

**OLYMPUS**<sup>®</sup>

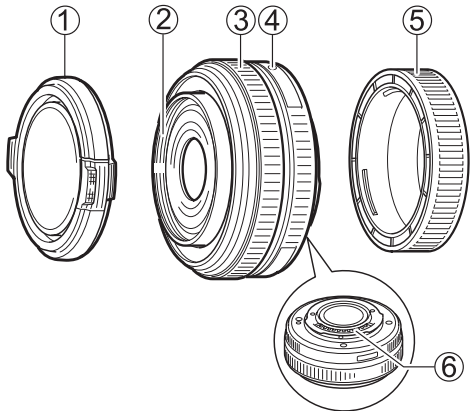
---

*M. ZUIKO DIGITAL*  
*17mm f2.8*

CE 

- 4 - **JP** 取扱説明書
- 6 - **EN** INSTRUCTIONS
- 8 - **FR** MODE D'EMPLOI
- 10 - **ES** INSTRUCCIONES
- 12 - **KR** 취급설명서
- 14 - **CT** 使用説明書
- 16 - **CS** 使用说明书

1



## JP 取扱説明書

このたびは当社製品をお買い上げいただきありがとうございます。

ご使用前に本説明書の内容をよくご理解の上、安全に正しくご使用ください。この説明書はご使用の際にいつでも見られるように大切に保管してください。

### 各部の名称 (図 ①)

- ① フロントキャップ
- ② フィルター取り付けネジ
- ③ フォーカスリング
- ④ 取り付け指標
- ⑤ リアキャップ
- ⑥ 電気回路接点

### 撮影時の注意


- フィルターを2枚以上重ねたり、厚みがある種類を使用したときには、画面にケラレが発生することがあります。

### 主な仕様

マウント	: マイクロフォーサーズマウント
焦点距離	: 17 mm (35 mm フィルム換算 34 mm)
最大口径比	: F2.8
画角	: 64.9°
レンズ構成	: 4 群 6 枚 多層膜コーティング (一部単層)
絞り制御	: F2.8 ~ 22
撮影距離	: 0.2 m ~ ∞ (無限遠)
ピント調整方式	: AF/MF 切り換え
質量	: 71 g (キャップをのぞく)
大きさ	最大径×全長: $\phi 57 \times 22$ mm
フィルター取り付けネジ径	: 37 mm

※外観・仕様は改善のため予告なく変更することがありますので、ご了承ください。

**ご注意 必ずお読みください**

 **警告 安全上のご注意**

- レンズで太陽を見ないでください。失明や視力障害を起こすことがあります。
- レンズキャップを付けずに放置しないでください。太陽光が焦点を結んで故障や火災の原因になることがあります。
- カメラに取り付けた状態でレンズを太陽に向けないでください。太陽光が焦点を結んで故障や火災の原因になることがあります。

- ホームページ  
<http://www.olympus.co.jp/>
- 電話でのご相談窓口  
カスタマーサポートセンター  
 0120-084215  
携帯電話・PHS からは  
TEL:042-642-7499/  
FAX:042-642-7486
- 修理に関するお問い合わせ・修理品ご送付先  
(修理センター)、国内サービスステーション  
(修理窓口) につきましては、オリンパスホームページ <http://www.olympus.co.jp/> から  
「お客様サポート」のページをご参照ください。

## EN INSTRUCTIONS

Thank you for purchasing this Olympus product. To ensure your safety, please read this instruction manual before use, and keep it handy for future reference.

### Name of parts (Fig. 1)

- ① Front cap
- ② Filter mount thread
- ③ Focus ring
- ④ Mount index
- ⑤ Rear cap
- ⑥ Electrical contacts

### Notes on Shooting

- Edges of pictures may be cut off if more than one filter is used or if a thick filter is used.

### Main Specifications

Mount	: Micro Four Thirds mount
Focal distance	: 17 mm (0.7 in.) (equivalent to 34 mm on a 35 mm camera)
Max. aperture	: f2.8
Image angle	: 64.9°
Lens configuration	: 4 groups, 6 lenses Multilayer film coating (partially single layered)
Iris control	: f2.8 to f22
Shooting range	: 0.2 m (7.9 in.) to ∞ (infinite)
Focus adjustment	: AF/MF switching
Weight	: 71 g (2.5 oz.) (excluding cap)
Dimensions	: Max. dia. Ø 57 (2.2 in.) x Overall length 22 mm (0.9 in.)
Filter mount thread diameter	: 37 mm (1.5 in.)

\* Specifications are subject to change without any notice or obligation on the part of the manufacturer.

## Precautions: Be Sure to Read the Following



### Warnings: Safety Precautions

- Do not view the sun through the lens. It may cause blindness or vision impairment.
- Do not leave the lens without the cap. If solar light is converged through the lens, a fire may result.
- Do not point the camera lens at the sun. Sunlight will converge in the lens and focus inside the camera, possibly causing a malfunction or fire.

### For customers in USA

#### FCC Notice

This device complies with part 15 of the FCC rules. Operation is subject to the following two conditions:

(1) This device may not cause harmful interference, and (2) this device must accept any interference received, including interference that may cause undesired operation.

Any unauthorized changes or modifications to this equipment would void the user's authority to operate.

#### For customers in CANADA

This Class B digital apparatus complies with Canadian ICES-003.

### ● Technical Support (U.S.A.)

24/7 online automated help :  
<http://www.olympusamerica.com/DSLR/>

Phone customer support :  
Tel.1-800-260-1625 (Toll-free)

Our phone customer support is available  
from 8 am to 10pm (Monday to Friday)  
and 9am to 5pm (Sunday) ET

E-Mail : [e-slrpro@olympus.com](mailto:e-slrpro@olympus.com)

## FR MODE D'EMPLOI

Nous vous remercions pour l'achat de ce produit Olympus. Veuillez lire ce mode d'emploi avant utilisation pour votre sécurité et conserver ces instructions à portée de main pour un usage ultérieur.

### Nomenclature (Fig. 1)

- ① Bouchon avant
- ② Filetage de montage du filtre
- ③ Bague de mise au point
- ④ Repère de montage
- ⑤ Bouchon arrière
- ⑥ Contacts électriques

### Remarques sur la prise de vue

- Les bords des images risquent d'être coupés si plusieurs filtres sont utilisés ensemble ou en utilisant un filtre épais.

### Caractéristiques principales

Monture	: montage avec micro Four Thirds
Longueur focale	: 17 mm (équivalent à 34 mm sur un appareil photo 35 mm)
Ouverture maximale	: f2,8
Angle de vue	: 64,9°
Configuration de l'objectif	: 4 groupes, 6 lentilles Revêtement multicouche (simple couche en partie)
Commande de diaphragme	: f2,8 à f22
Plage de prise de vue	: 0,2 m à ∞ (infini)
Réglage de la mise au point	: Commutation AF/MF
Poids	: 71 g (sans le bouchon)
Dimensions	: Dia. max. Ø 57 x Longueur totale 22 mm
Diamètre de filetage du montage du filtre	: 37 mm

\* Caractéristiques modifiables sans préavis ni obligations de la part du fabricant.



## Précautions : Bien lire la suite



### Avertissements : Précautions de sécurité

- Ne pas regarder le soleil à travers l'objectif. Cela pourrait causer des troubles ou la perte de la vue.
- Ne pas laisser l'objectif sans le bouchon. Si des rayons du soleil sont concentrés à travers l'objectif, un incendie risque de se produire.
- Ne pas pointer l'objectif monté sur l'appareil sur le soleil. Les rayons du soleil seraient concentrés dans l'appareil photo, pouvant provoquer un mauvais fonctionnement ou un incendie.

### Pour les utilisateurs aux États-Unis Notice FCC

Cet appareil est conforme aux normes de la Section 15 des directives FCC. Son utilisation est soumise aux deux conditions suivantes : (1) Cet appareil ne doit pas causer de brouillage radioélectrique, et (2) cet appareil doit pouvoir résister à toutes les interférences, y compris celles susceptibles d'entraver son bon fonctionnement.

Toute modification non autorisée peut annuler la permission accordée à l'utilisateur de se servir de ce matériel.

### Pour les utilisateurs au Canada

Cet appareil numérique de la classe B est conforme à la norme NMB-003 du Canada.

### • Support technique (États-Unis)

Aide en ligne 24/24h, 7/7 jours :

<http://www.olympusamerica.com/DSLR/>

Ligne téléphonique de support :

Tél. 1-800-260-1625 (appel gratuit)

Notre centre d'appels clients est ouvert de 8h à 22 heures (du lundi au vendredi) et 9h à 17h (dimanche) ET

Email : [e-slrpro@olympus.com](mailto:e-slrpro@olympus.com)

## **ES INSTRUCCIONES**

Muchas gracias por comprar este producto Olympus. Antes de usarlo, lea este manual de instrucciones para proteger su seguridad, y guárdelo en un lugar práctico para usarlo como referencia futura.

### **Nombre de las piezas (Fig. 1)**

- ① Tapa frontal
- ② Rosca de montura de filtro
- ③ Anillo de enfoque
- ④ Índice de montura
- ⑤ Tapa trasera
- ⑥ Contactos eléctricos

### **Notas sobre la toma fotográfica**

- Los bordes de las imágenes pueden cortarse si se usa más de un filtro o un filtro grueso.

### **Especificaciones principales**

Montura	: Montaje micro Four Thirds
Distancia focal	: 17 mm (equivalente a 34 mm en una cámara de 35 mm)
Abertura máx.	: f2,8
Ángulo de imagen	: 64,9°
Configuración de objetivo	: 4 grupos, 6 lentes de objetivo. Recubrimiento de múltiples capas (disposición simple parcial)
Control de diafragma	: f2,8 a f22
Distancia de toma	: 0,2 m a ∞ (infinito)
Ajuste de enfoque	: Cambio AF/MF
Peso	: 71 g (tapa excluida)
Medidas	: Diámetro máximo Ø 57 x longitud total 22 mm
Diámetro de rosca de montura de filtro	: 37 mm

\* Las especificaciones están sujetas a cambios sin previo aviso ni obligación por parte del fabricante.

## Precauciones: Asegúrese de leer lo siguiente

### Advertencias: **Precauciones sobre la seguridad**

- No observe el sol a través del objetivo. Puede causar ceguera o daños en la vista.
- No deje el objetivo sin la tapa. Si la luz solar se concentra a través del objetivo, puede producir un incendio.
- Evite que el objetivo montado en la cámara apunte hacia el sol, ya que los rayos solares incidirán directamente en la cámara, lo que puede causar su mal funcionamiento o fuego.

### **Para los clientes de Estados Unidos Aviso FCC**

Este dispositivo cumple con la parte 15 de los reglamentos FCC. La operación está sujeta a las siguientes dos condiciones:

- (1) Este dispositivo no puede ocasionar interferencias que ocasionen daños, y
- (2) este dispositivo puede aceptar cualquier interferencia, incluida una interferencia que pueda ocasionar una operación no deseada.

Cualquier cambio o modificación sin autorización a este equipo anulará el derecho del usuario a operarlo.

### **Para los clientes de Canadá**

Este aparato digital de Clase B cumple con la norma canadiense ICES-003.

### ● **Asistencia técnica (EE.UU.)**

24/7 Ayuda automatizada en línea:

<http://www.olympusamerica.com/DSLR/>

Soporte telefónico al cliente:

Tel. 1-800-260-1625 (Llamada gratuita)

Nuestro teléfono de atención al cliente esta disponible de 8 am a 10 pm (de lunes a viernes) y de 9 am a 5 pm (domingo)

Correo electrónico: [e-slrpro@olympus.com](mailto:e-slrpro@olympus.com)

## KR 취급설명서

당사 제품을 구입해 주셔서 감사합니다.  
사용 전 본 설명서의 내용을 잘 이해하고  
안전하게 사용해 주십시오. 이 설명서는  
사용시 늘 참조할 수 있도록 잘 보관하여  
주십시오.

### 각부 명칭 (그림①)

- ① 프론트캡
- ② 필터 부착 나사
- ③ 초점 링
- ④ 설치 인덱스
- ⑤ 리어 캡
- ⑥ 전기회로 접점

### 촬영시 주의사항


- 필터를 2장 이상 겹치거나 두꺼운 종류를 사용할 때에는 사진 가장자리가 잘릴 수 있습니다.

### 주요 사양

마운트	: 마이크로 Four Thirds 마운트
초점 거리	: 17 mm (35 mm 카메라의 34 mm에 해당)
최대 조리개 값	: F2.8
화각	: 64.9°
렌즈 구성	: 4군 6매 다층막 코팅 (일부 단층)
조리개 제어	: F2.8 ~ F22
촬영 범위	: 0.2 m ~ ∞ (무한대)
초점 조정	: AF/MF 전환 가능
무게	: 71 g (캡 제외)
최대 직경 x 전체 길이	: Ø 57 x 22 mm
필터 사이즈	: 37 mm

\* 외관, 사양은 개선을 위해 예고없이 변경되는 경우가 있습니다.

주의 반드시 읽어주십시오.

 경고 안전상의 주의

- 렌즈로 태양을 보지 마십시오. 실명 또는 시력 장애를 일으킬 수 있습니다.
- 렌즈 뚜껑을 씌우지 않은 채 방치하지 마십시오. 태양광이 집점을 모아 화재의 원인이 되는 일이 있습니다.
- 카메라에 렌즈를 부착한 상태로 태양을 향하게 하지 마십시오. 태양광이 집점을 모아 고장이나 화재의 원인이 되는 일이 있습니다.

● **OLYMPUS KOREA CO., LTD.**

5F Kyoung-AM BLDG., 157-27

Samsung-dong, Kangnam-gu,  
Seoul, 135-090, KOREA

<http://www.olympus.co.kr/>

제품 사용 중에 고장이 발생하였을  
경우에는 제품에

첨부된 보증서를 지참하시고 가까운  
OLYMPUS A/S센터에 상담하여  
주십시오.

경기도 용인시 수지읍 동천리  
856번지 신나라물류센터 2층  
(올림푸스A/S센터)

Tel.1544-3200

## CT 使用說明書

感謝您購買奧林巴斯產品。  
為了確保您的安全，請在使用之前仔細閱讀本使用說明書，並將其妥善保存，以供需要時參考。

### 各部位名稱 (圖 1)

- ① 前蓋
- ② 濾光鏡安裝螺紋
- ③ 對焦環
- ④ 安裝指示標誌
- ⑤ 後蓋
- ⑥ 電路觸點

### 拍攝時的注意事項

· 使用 2 枚以上或比較厚的濾光鏡進行拍攝時，  
圖像邊緣可能被切除。

### 主要規格

安裝 : 微距 Four Thirds 安裝  
焦距 : 17 毫米  
(相當於 35 毫米照相機的 34 毫米鏡頭)

最大光圈 : F2.8  
視角 : 64.9°  
鏡頭結構 : 4 組 6 枚 多層鍍膜處理  
(部分為單層)

光圈範圍 : F2.8 ~ F22  
拍攝距離 : 0.2 米 ~ ∞ (無限遠)  
對焦方式 : AF/MF 轉換  
重量 : 71 克 (不包括鏡頭蓋)  
外形尺寸 最大直徑 × 總長度 :  
Φ57 × 22 毫米

濾光鏡安裝螺紋直徑 : 37 毫米

\* 設計和規格可能會進行更改，恕不另行通知。

**注意：請務必閱讀**



**警告: 安全防範須知**

- 請勿用鏡頭看太陽。否則可能會引起失明或視覺損傷。
- 請勿在未裝上鏡頭蓋的狀態下放置鏡頭。陽光聚集時會引起故障或火災。
- 裝上照相機時請勿將鏡頭對准太陽。陽光聚集時會引起故障或火災。

## CS 使用说明书

感谢您购买奥林巴斯产品。

为了确保您的安全，请在使用之前仔细阅读本使用说明书，并将其妥善保存，以供需要时参考。

### 各部位名称 (图 ①)

- ① 前盖
- ② 滤光镜安装螺纹
- ③ 聚焦环
- ④ 安装指示标志
- ⑤ 后盖
- ⑥ 电路触点

### 拍摄时的注意事项

- 使用 2 枚以上或比较厚的滤光镜进行拍摄时，图像边缘可能被切除。

### 主要规格

卡口 : 微型 Four Thirds 接口  
焦距 : 17 毫米  
(相当于 35 毫米照相机的 34 毫米镜头)

最大光圈 : F2.8  
视角 : 64.9°  
镜头结构 : 4 组 6 枚多层镀膜处理  
(部分为单层)

光圈范围 : F2.8 ~ F22  
拍摄距离 : 0.2 米 ~ ∞ (无穷远)  
对焦方式 : AF/MF 转换  
重量 : 71 克 (不包括盖子)

外形尺寸 最大直径 × 全长:  
Φ57 × 22 毫米

滤光镜安装螺纹直径 : 37 毫米

\* 设计和规格可能会进行更改，恕不另行通知。



注意： 请务必阅读



**警告： 安全防范须知**

- 请勿用镜头看太阳。否则可能会引起失明或视觉损伤。
- 请勿在未装上镜头盖的状态下放置镜头。阳光聚集时会引起故障或火灾。
- 装上照相机时请勿将镜头对准太阳。阳光聚集时会引起故障或火灾。

● **奥林巴斯(上海)映像销售有限公司**

免费热线咨询电话：400-650-0303

主页：[www.olympus.com.cn](http://www.olympus.com.cn)

客户服务中心：

北京：北京市朝阳区建国门外大街甲 12 号

新华保险大厦 12 层 1212 室

电话：010-65693356

传真：010-65693356 邮编：100022

上海：上海市徐汇区漕溪北路18号

实业大厦32层A室

电话：021-60823500

传真：021-60823100 邮编：200030

广州：广州市环市东路 403 号广州国际

电子大厦 1605-1608 室

电话：020-61227111

传真：020-61227120 邮编：510095

成都：成都市锦江区红星路 3 段 16 号

正熙国际大厦 24 楼 2408 室

电话：028-86669700

传真：028-86662225 邮编：610016


● **奥林巴斯香港中国有限公司**

香港九龙旺角亚皆老街 8 号朗豪坊办公

大楼 43 楼

电话：(852) 2481-7812 传真：(852) 2730-7976

根据中华人民共和国 [电子信息产品污染控制管理办法] 需显示的内容

环保使用期限	部件名称	有毒、有害物质或元素					
		铅 (Pb)	汞 (Hg)	镉 (Cd)	六价铬 (Cr <sup>6+</sup> )	多溴联苯 (PBB)	多溴二苯醚 (PBDE)
	机体外壳	×	○	○	○	○	○
	电子组装零件	×	○	○	○	○	○
	内部结构零件	×	○	○	○	○	○
	光学零件	○	○	○	○	○	○

※备注

环保使用期限: 该标志是根据中华人民共和国 [电子信息产品污染控制管理办法] 及 [电子信息产品环保使用期限通则] 的有关规定制定的销售类电子信息产品的环保使用期限。

○: 表示该有毒有害物质在该部件所有均质材料中的含量均在 SJ/T11363-2006 标准规定的限量要求以下。

×: 表示该有毒有害物质至少在该部件的某一均质材料中的含量超出 SJ/T11363-2006 标准规定的限量要求。

本产品中含有的有毒有害物质或元素的部件皆因全球技术发展水平限制而无法实现有毒有害物质或元素的替代。

**MEMO**

**MEMO**

**MEMO**

**OLYMPUS<sup>®</sup>**

---

© 2009 OLYMPUS IMAGING CORP.

VN029601  
Printed in China