

OLYMPUS

OLYMPUS



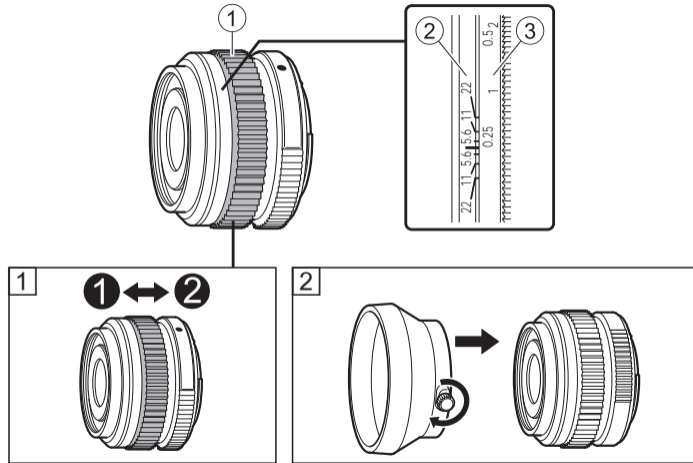
M. ZUIKO DIGITAL
17mm f1.8



WD166102
Printed in China

© 2012 OLYMPUS CORPORATION

- | | |
|-------------------------------------|-------------------------------------|
| 04 - JP 取扱説明書 | 43 - PL INSTRUKCJA |
| 06 - EN INSTRUCTIONS | 45 - PT INSTRUÇÕES |
| 09 - ES INSTRUCCIONES | 47 - RO INSTRUCȚIUNI |
| 12 - FR MODE D'EMPLOI | 49 - SR UPUTSTVO ZA UPOTREBU |
| 15 - BG ИНСТРУКЦИИ | 51 - RU ИНСТРУКЦИЯ |
| 17 - CS NÁVOD K POUŽITÍ | 53 - SV BRUKSANVISNING |
| 19 - DE BEDIENUNGSANLEITUNG | 55 - SL NAVODILA |
| 21 - DA BETJENINGSVEJLEDNING | 57 - SK NÁVOD NA POUŽITIE |
| 23 - ET JUHISED | 59 - TR TALİMATLAR |
| 25 - FI KÄYTTÖOHJEET | 61 - UK ІНСТРУКЦІЯ |
| 27 - EL ΟΔΗΓΙΕΣ | 64 - AR الإرشادات |
| 29 - HR UPUTE | 65 - KR 취급설명서 |
| 31 - HU HASZNÁLATI ÚTMUTATÓ | 67 - CHT 使用說明書 |
| 33 - IT ISTRUZIONI | |
| 35 - LT INSTRUKCIJA | |
| 37 - LV NORĀDĪJUMI | |
| 39 - NL AANWIJZINGEN | |
| 41 - NO INSTRUKSJONER | |



取扱説明書

このたびは当社製品をお買い上げいただきありがとうございます。
ご使用前に本説明書の内容をよくご理解の上、安全に正しくご使用ください。この説明書はご使用の際にいつでも見られるように大切に保管してください。

フォーカス方法の切り替え(図 1)

フォーカスリング(1)を矢印の方向にスライドさせて切り替えます。

- ①:AF/MF
- ②:スナップショットフォーカス

スナップショットフォーカスでは、撮影距離(3)を目安にフォーカスリングで距離を設定します。カメラで設定した絞り値に応じた被写界深度目盛(2)の距離にピントが合います。

- F5.6以上に絞り込んでの使用をおすすめします。
- カメラのAFモードにかかわらず、設定した距離で撮影できます。

フードの取り付け方(図 2)

レンズフード : LH-48B(別売)

撮影時の注意

- フィルターを2枚以上重ねたり、厚みがある種類を使用したときには、画面にケラレが発生することがあります。
- フラッシュ使用時、レンズやフードなどによってフラッシュ光がケラレる場合があります。
- スナップショットフォーカスからAF/MFに切り換えた後、再度スナップショットフォーカスに切り換えると距離設定がずれる場合があります。再度設定してご使用ください。

主な仕様

マウント	: マイクロフォーサーズマウント
焦点距離	: 17 mm (35 mm フィルム換算 34 mm)
最大口径比	: F1.8
画角	: 65°
レンズ構成	: 6 群 9 枚
絞り制御	: F1.8 ~ 22
撮影距離	: 0.25 m ~ ∞(無限遠)
ピント調整方式	: AF/MF、スナップショットフォーカス
質量	: 120 g(フード/ キャップをのぞく)
大きさ(最大径×長さ)	: φ57.5 × 35.5 mm
フィルター取り付けネジ径	: 46 mm

※外観・仕様は改善のため予告なく変更することがありますので、ご了承ください。

For customers in Europe

Manufactured by OLYMPUS CORPORATION
2951 Ishikawa-machi, Hachioji-shi, Tokyo 192-8507, Japan

Imported by OLYMPUS EUROPA SE & Co. KG
Wendenstrasse 14-18, 20097 Hamburg, Germany

ご注意 必ずお読みください

警告 安全上のご注意

- レンズで太陽を見ないでください。失明や視力障害を起こすことがあります。
- レンズキャップを付けずに放置しないでください。太陽光が焦点を結んで故障や火災の原因になることがあります。
- カメラに取り付けた状態でレンズを太陽に向けないでください。太陽光が焦点を結んで故障や火災の原因になることがあります。

Micro Four Thirds 及び Micro Four Thirds ロゴマークはオリンパス(株)の商標または登録商標です。

- インターネットでの情報入手
<https://olympus-imaging.jp/>
製品仕様、パソコン接続、OS対応、Q&Aなどの各種最新情報は、オリンパスホームページで簡単にご確認いただけます。
上記URLより[サポート/ダウンロード]のページへお進みください。

- 電話でのお問合せ
(オリンパスカスタマーサポートセンター)



ナビダイヤル。

0570-073-000

* 携帯電話・PHSから
ご利用になれます。

FAX:042-642-7486

- * 調査等の都合上、回答までにお時間をいただく場合がありますので、ご了承ください。
営業時間: 平日および土曜・日曜・祝日
9:30~18:00
- * 年末年始、システムメンテナンス日はお休みさせていただきます。

* 記載内容は変更されることがあります。

EN INSTRUCTIONS

Thank you for purchasing this Olympus product. To ensure your safety, please read this instruction manual before use, and keep it handy for future reference.

Switching the focusing method (Fig. ①)

Slide the focus ring (①) in the direction of the arrow to switch the focusing method.

① : AF/MF

② : Snapshot Focus

For Snapshot Focus, adjust the focus ring depending on the distance of your subject (③). In accordance with the aperture value set from the camera, it comes into focus within the range of the distance setting indicated by the depth of field scale (②).

- The aperture value F5.6 or larger is recommended.
- Regardless of the AF mode of the camera, shooting with the set value is available.

Attaching the hood (Fig. ②)

Lens hood : LH-48B (optional)

Notes on Shooting

- Edges of pictures may be cut off if more than one filter is used or if a thick filter is used.
- When using a flash, flash light may be blocked by the lens body, lens hood, etc.
- The distance setting may be changed when the focusing method is switched from Snapshot Focus to the AF/MF and switched back to Snapshot Focus again. Adjust the setting again.

Main Specifications

Mount	: Micro Four Thirds mount
Focal distance	: 17 mm (equivalent to 34 mm on a 35 mm camera)
Max. aperture	: f1.8
Image angle	: 65°
Lens configuration	: 6 groups, 9 lenses
Iris control	: f1.8 to f22
Shooting range	: 0.25 m (9.8 in.) to ∞ (infinite)
Focus adjustment	: AF/MF, Snapshot Focus
Weight	: 120 g (4.2 oz.) (excluding hood and cap)
Dimensions	: Max. dia. Ø 57.5 (2.3 in.) x length 35.5 mm (1.4 in.)
Filter mount thread diameter	: 46 mm

* Specifications are subject to change without any notice or obligation on the part of the manufacturer.

Precautions: Be Sure to Read the Following



Warnings: Safety Precautions

- Do not view the sun through the lens. It may cause blindness or vision impairment.
- Do not leave the lens without the cap. If solar light is converged through the lens, a fire may result.
- Do not point the camera lens at the sun. Sunlight will converge in the lens and focus inside the camera, possibly causing a malfunction or fire.

Micro Four Thirds and the Micro Four Thirds logo are trademarks or registered trademarks of OLYMPUS CORPORATION.

For customers in North America, Central America, South America and the Caribbean FCC Notice

This device complies with part 15 of the FCC rules. Operation is subject to the following two conditions:

(1) This device may not cause harmful interference, and (2) this device must accept any interference received, including interference that may cause undesired operation.

Any unauthorized changes or modifications to this equipment would void the user's authority to operate.

This Class B digital apparatus complies with Canadian ICES-003. CAN ICES-3(B)/NMB-3(B)

• Technical Support (U.S.A. / Canada)

24/7 online automated help :
<http://www.olympusamerica.com/support>
Phone customer support :
Tel.1-800-260-1625 (Toll-free)
Our phone customer support is available
from 9 am to 9 pm (Monday to Friday) ET
E-Mail : distec@olympus.com

For customers in Europe



The "CE" mark indicates that this product complies with the European requirements for safety, health, environment and customer protection. CE-mark products are for sale in Europe.

• **European Technical Customer Support**

Please visit our homepage

<http://www.olympus-europa.com>

or call: Tel. 00800 - 67 10 83 00 (Toll-free)

+49 40 - 237 73 899 (Charged)

ES INSTRUCCIONES

Muchas gracias por comprar este producto Olympus. Antes de usarlo, lea este manual de instrucciones para proteger su seguridad, y guárdelo en un lugar práctico para usarlo como referencia futura.

Cambiar el método de enfoque (Fig. 1)

Deslice el anillo de enfoque (1) en la dirección de la flecha para cambiar el método de enfoque.

1 : AF/MF

2 : Enfoque de instantánea

Para Enfoque de instantánea, ajuste el anillo de enfoque en función de la distancia de su objetivo (3). De acuerdo con el valor de apertura establecido en la cámara, se enfoca dentro del intervalo de valores de la distancia indicada por la escala de profundidad de campo (2).

- Se recomienda un valor de apertura superior a F5,6.
- Independientemente del modo AF de la cámara, es posible realizar la toma fotográfica con el valor establecido.

Montar el parasol (Fig. 2)

Parasol de objetivo : LH-48B (optional)

Notas sobre la toma fotográfica

- Los bordes de las imágenes pueden cortarse si se usa más de un filtro o un filtro grueso.
- Si se utiliza flash, la luz del mismo puede verse bloqueada por el cuerpo del objetivo, por el parasol, etc.
- El valor de la distancia puede modificarse cuando se cambia el método de enfoque de Enfoque de diapositiva a AF/MF y de nuevo a Enfoque de diapositiva. Vuelva a ajustar el valor.

Especificaciones principales

Montura	: Montaje Micro Four Thirds
Distancia focal	: 17 mm (equivalente a 34 mm en una cámara de 35 mm)
Abertura máx.	: f1,8
Ángulo de imagen	: 65°
Configuración de objetivo	: 9 lentes en 6 grupos
Control de diafragma	: f1,8 a f22
Distancia de toma	: 0,25 m a ∞ (infinito)
Ajuste de enfoque	: AF/MF, Enfoque de instantánea
Peso	: 120 g (excluyendo el parasol y la tapa)
Medidas	: Diámetro máximo Ø 57,5 x longitud 35,5 mm

Diámetro de rosca de montura de filtro : 46 mm

* Las especificaciones están sujetas a cambios sin previo aviso por parte del fabricante.

Precauciones: Asegúrese de leer lo siguiente

Advertencias: Precauciones sobre la seguridad

- No observe el sol a través del objetivo. Puede causar ceguera o daños en la vista.
- No deje el objetivo sin la tapa. Si la luz solar se concentra a través del objetivo, puede producir un incendio.
- Evite que el objetivo montado en la cámara apunte hacia el sol, ya que los rayos solares incidirán directamente en la cámara, lo que puede causar su mal funcionamiento o fuego.

Micro Four Thirds y el logotipo Micro Four Thirds son marcas comerciales o marcas registradas de OLYMPUS CORPORATION.

Para los clientes de Norteamérica, Centroamérica, Sudamérica y el Caribe Aviso FCC

Este dispositivo cumple con la parte 15 de los reglamentos FCC. La operación está sujeta a las siguientes dos condiciones:

- (1) Este dispositivo no puede ocasionar interferencias que ocasionen daños, y
- (2) este dispositivo puede aceptar cualquier interferencia, incluida una interferencia que pueda ocasionar una operación no deseada. Cualquier cambio o modificación sin autorización a este equipo anulará el derecho del usuario a operarlo.

Este aparato digital de Clase B cumple con la norma canadiense ICES-003.
CAN ICES-3(B)/NMB-3(B)

● **Asistencia técnica (EE.UU. / Canada)**

24/7 Ayuda automatizada en línea:

<http://www.olympusamerica.com/support>

Soporte telefónico al cliente:

Tel. 1-800-260-1625 (Llamada gratuita)

Nuestro teléfono de atención al cliente esta disponible de 9 am a 9 pm (de lunes a viernes)

Correo electrónico: distec@olympus.com

Para los clientes de Europa



La marca «CE» indica que este producto cumple con los requisitos europeos de seguridad, salud, protección del medio ambiente y del usuario. Los productos de marca CE están en venta en Europa.

• **Asistencia técnica al cliente en Europa**

Visite nuestra página web

<http://www.olympus-europa.com>

o llame al:

00800 - 67 10 83 00 (Llamada gratuita)

+49 40 - 237 73 899 (Llamada con coste)

FR MODE D'EMPLOI

Nous vous remercions pour l'achat de ce produit Olympus. Veuillez lire ce mode d'emploi avant utilisation pour votre sécurité et conserver ces instructions à portée de main pour un usage ultérieur.

Sélection de la méthode de mise au point (Fig. ①)

Faites tourner la bague de mise (①) au point dans le sens de la flèche pour sélectionner la méthode de mise au point.

① : AF/MF

② : Mise au point instantanée

Pour Mise au point instantanée, réglez la bague de mise au point en fonction de la distance de votre sujet (③). En fonction de la valeur d'ouverture réglée sur l'appareil photo, la mise au point se fait dans la plage de réglage de distance indiquée par la profondeur de champ (②).

- Une valeur d'ouverture supérieure à F5,6 est recommandée.
- Indépendamment du mode AF de l'appareil photo, la prise de vue avec la valeur réglée est disponible.

Fixation du pare-soleil (Fig. ②)

Pare-soleil : LH-48B (en options)

12 FR

Remarques sur la prise de vue

- Les bords des images risquent d'être coupés si plusieurs filtres sont utilisés ensemble ou en utilisant un filtre épais.
- Lors de l'utilisation du flash, la lumière du flash peut être stoppée par l'objectif, le pare soleil, etc.
- Le réglage de la distance peut être modifié lorsque la méthode de mise au point passe de Mise au point instantanée à AF/MF, puis passe à Mise au point instantanée de nouveau. Ajustez de nouveau le réglage.

Caractéristiques principales

Monture	: montage avec Micro Four Thirds
Longueur focale	: 17 mm (équivalent à 34 mm sur un appareil photo 35 mm)
Ouverture maximale	: f1,8
Angle de vue	: 65°
Configuration de l'objectif	: 6 groupes, 9 lentilles
Commande de diaphragme	: f1,8 à f22
Plage de prise de vue	: de 0,25 m à ∞ (l'infini)
Réglage de la mise au point	: AF/MF, Mise au point instantanée
Poids	: 120 g (pare-soleil et bouchon exclus)
Dimensions	: Dia. max. Ø 57,5 x longueur 35,5 mm
Diamètre de filetage du montage du filtre	: 46 mm

* Caractéristiques modifiables sans préavis ni obligations de la part du fabricant.

Précautions : Bien lire la suite



Avertissements : Précautions de sécurité

- Ne pas regarder le soleil à travers l'objectif. Cela pourrait causer des troubles ou la perte de la vue.
- Ne pas laisser l'objectif sans le bouchon. Si des rayons du soleil sont concentrés à travers l'objectif, un incendie risque de se produire.
- Ne pas pointer l'objectif monté sur l'appareil sur le soleil. Les rayons du soleil seraient concentrés dans l'appareil photo, pouvant provoquer un mauvais fonctionnement ou un incendie.

Micro Four Thirds et le logo Micro Four Thirds sont des marques commerciales ou déposées de OLYMPUS CORPORATION.

Pour les utilisateurs en Amérique du Nord, Amérique Centrale, Amérique du Sud et aux Caraïbes

Notice FCC

Cet appareil est conforme aux normes de la Section 15 des directives FCC. Son utilisation est soumise aux deux conditions suivantes : (1) Cet appareil ne doit pas causer de brouillage radioélectrique, et (2) cet appareil doit pouvoir résister à toutes les interférences, y compris celles susceptibles d'entraver son bon fonctionnement.

Toute modification non autorisée peut annuler la permission accordée à l'utilisateur de se servir de ce matériel.

Cet appareil numérique de la classe B est conforme à la norme NMB-003 du Canada.
CAN ICES-3(B)/NMB-3(B)

• Support technique (États-Unis / Canada)

Aide en ligne 24/24h, 7/7 jours :

<http://www.olympusamerica.com/support>

Ligne téléphonique de support :

Tél. 1-800-260-1625 (appel gratuit)

Notre centre d'appels clients est ouvert de 9 h à 21 h (du lundi au vendredi) Heure de l'Est

Email : distec@olympus.com

Pour les utilisateurs en Europe



La marque «CE» indique que ce produit est conforme aux exigences européennes en matière de sécurité, santé, environnement et protection du consommateur. Les produits avec la marque «CE» sont pour la vente en Europe.

- **Support technique européen**

Visitez notre site à l'adresse

<http://www.olympus-europa.com>

ou appelez le :

00800 - 67 10 83 00 (appel gratuit)

+49 40 - 237 73 899 (appel payant)

BG ИНСТРУКЦИИ

Благодарим ви за закупуването на този продукт Olympus. За да гарантирате безопасността си, преди употреба прочетете настоящата инструкция за експлоатация и я запазете за бъдещи справки.

Превключване на метода за фокусиране (фиг. 1)

Плъзнете гривната (1) за фокусиране по посока на стрелката, за да превключите метода за фокусиране.

1 : AF/MF

2 : Фокус за бърза снимка

При Фокус за бърза снимка регулирайте гривната за фокусиране в зависимост от разстоянието до обекта (3). В съответствие със стойността на Blendата, зададена от фотоапарата, обектът влиза на фокус в рамките на обхвата на настройката за разстояние, посочена от скалата за дълбочина на рязкост (2).

- Препоръчва се стойност на Blendата над F5,6.
- Независимо от AF режима на фотоапарата е възможно и снимане със зададената стойност.

Поставяне на сенник (фиг. 2)

Сенник на обектива: LH-48B (по избор)

Забележки при снимане

- Краищата на снимките може да се повредят, ако се използва повече от един или филтър с плътен пръстен.
- При използване на светкавица, светлината може да бъде засенчена от обектива, сенника и пр.
- Настройката за разстояние може да се промени, когато методът за фокусиране бъде превключен от „Фокус за бърза снимка“ на „AF/MF“ и после пак бъде върнат на „Фокус за бърза снимка“. Регулирайте настройката отново.

Основни технически данни

Байонетен пръстен	: Байонет Micro Four Thirds
Фокусно разстояние	: 17 mm (еквив. на 34 mm при 35 mm формат)
Макс. Blendа	: f1,8
Ъгъл на изображението	: 64°
Конфигурация на обектива	: 6 групи, 9 лещи с
Диапазон на Blendата	: f1,8 до f22
Обхват на снимане	: 0,25 m до ∞ (безкрайност)
Настройка на фокуса	: AF/MF, Фокус за бърза снимка
Тегло	: 120 g (без сенник и капачка)
Размери	: Максимален диаметър Ø 57,5 x дължина 35,5 mm

Диаметър на резбата за поставяне на филтъра : 46 mm

* Техническите данни подлежат на промяна без предизвестие или задължение от страна на производителя.

Предпазни мерки:

Задължително прочетете следното



Предупреждения: Мерки за безопасност

- Не гледайте към слънцето през обектива. Това може да причини слепота или увреждане на зрението.
- Не оставяйте обектива без капачката. Фокусирането на слънчева светлина през обектива може да причини пожар.
- Не насочвайте обектива на фотоапарата към слънцето. Снопът слънчеви лъчи през обектива ще се фокусира във фотоапарата и може да причини неизправност или пожар.

Micro Four Thirds и логото на Micro Four Thirds са запазени марки или регистрирани запазени марки на OLYMPUS CORPORATION.

За клиенти в Европа



Маркировката «СЕ» показва, че този продукт отговаря на европейските изисквания за безопасност, здравеопазване, опазване на околната среда и защита на потребителите. Продуктите с маркировка «СЕ» са предназначени за продажба в Европа.

• Европейска техническа поддръжка за клиенти

Посетете нашата уебстраница
<http://www.olympus-europa.com>
или позвънете на
тел. 00800 - 67 10 83 00 (безплатно)
+49 40 - 237 73 899 (таксува се)

CS NÁVOD K POUŽITÍ

Děkujeme vám za pořízení tohoto výrobku Olympus. Pro vaši bezpečnost si, prosím, před jeho použitím pozorně přečtěte tento návod a poté jej uložte pro budoucí nahlédnutí.

Přepínání metody ostření (obr. 1)

Posunutím prstence ostření (1) dopředu nebo dozadu ve směru šipky můžete změnit metodu ostření.

1 : AF/MF

2 : Zaostření momentek

V případě zaostřování momentek Zaostření momentek nastavte zaostřovací prsteneček podle vzdálenosti objektu (3). Podle hodnoty clony nastavené fotoaparátem dojde k zaostření v rozmezí vzdálenosti nastavené stupnicí hloubky ostrosti (2).

- Je doporučena hodnota clony vyšší než F 5,6.
- Bez ohledu na to, jaký AF režim je nastavený na fotoaparátu, bude k dispozici ten zaostřovací režim, který je zvolený na objektivu.

Nasazení sluneční clony (obr. 2)

Sluneční clona : LH-48B (volitelné)

Poznámky ke snímání

- Při použití silného filtru nebo kombinace více filtrů mohou být oříznuty okraje (rohy) snímků.
- Při použití blesku může být jeho světlo zastíněno objektivem, sluneční clonou, atd.
- Při přepnutí metody ostření z režimu Zaostření momentek na režim AF/MF a zpět se může změnit nastavení vzdálenosti. Znovu nastavení upravte.

Hlavní parametry

Bajonet	: Bajonet Micro Four Thirds
Ohnisková vzdálenost:	17 mm (Ekvivalentní 34 mm na fotoaparátu 35 mm)
Světelnost	: f1,8
Úhel záběru	: 64°
Konfigurace objektivu:	6 skupin, 9 čoček
Rozsah clony	: f1,8 to f22
Vzdálenost při fotografování	: 0,25 m až ∞ (nekonečno)
Ostření	: AF/MF, Zaostření momentek
Hmotnost	: 120 g (bez sluneční clony a krytky)
Rozměry	: Max. průměr Ø 57,5 x délka 35,5 mm
Průměr závitů pro nasazení filtru	: 46 mm

* Změna technických specifikací bez předchozího upozornění vyhrazena.

Výstrahy: Přečtěte si následující



Varování: Bezpečnostní opatření

- Nedívejte se objektivem do slunce. Mohlo by dojít k oslepnutí nebo poškození zraku.
- Nenechávejte objektiv bez krytky. Pokud se v objektivu sbíhá sluneční světlo, může dojít k požáru.
- Nemiřte objektivem fotoaparátu přímo na slunce. Sluneční paprsky se v objektivu soustředí a mohou fotoaparát poškodit nebo způsobit požár.

Micro Four Thirds a Logo Micro Four Thirds jsou ochranné známky nebo registrované ochranné známky společnosti OLYMPUS CORPORATION.

Pro zákazníky v Evropě



Značka »CE« symbolizuje, že tento produkt splňuje evropské požadavky na bezpečnost, zdraví, životní prostředí a ochranu zákazníka. Výrobky nesoucí značku CE jsou určeny k prodeji v Evropě.

• Evropská technická podpora zákazníků

Navštivte naše domovské stránky

<http://www.olympus-europa.com>

nebo volejte:

Tel. 800 167 777

+49 40 - 237 73 899 (zpoplatněná linka)

DE **BEDIENUNGSANLEITUNG**

Wir bedanken uns für den Kauf dieses Olympus Produktes. Um einen sachgemäßen und sicheren Gebrauch zu gewährleisten, empfehlen wir Ihnen, diese Anleitung sorgfältig zu lesen und zur späteren Bezugnahme aufzubewahren.

Änderung der Scharfstellungsmethode (Abb. 1)

Schieben Sie den Schärferring (1) zur Änderung der Scharfstellungsmethode in die Pfeilrichtung.

① : AF/MF

② : Schnappschuss

Stellen Sie den Schärferring für Schnappschuss je nach Abstand zum Motiv ein (3). Entsprechend des Blendenwerts der Kamera wird innerhalb des Abstandseinstellungsbereichs scharfgestellt, der durch die Schärfentiefe-Anzeige angegeben wird (2).

- Es wird ein Blendenwert größer als f5,6 empfohlen.
- Unabhängig vom AF-Modus der Kamera kann mit dem eingestellten Wert fotografiert werden.

Anbringen der Gegenlichtblende (Abb. 2)

Gegenlichtblende : LH-48B (optional)

Hinweise zum Fotografieren

- Bei der Verwendung von mehr als einem Filter oder einem dicken Filter kann es zu Randabschattungen kommen.
- Bei Verwendung des eingebauten Blitzgerätes kann es zu Abschattungen durch das Objektiv, Gegenlichtblende kommen.
- Die Einstellung des Abstands ändert sich eventuell, wenn die Scharfstellungsmethode von „Schnappschuss“ in „AF/MF“ und anschließend wieder in „Schnappschuss“ geändert wird. Gleichen Sie die Einstellung wieder entsprechend an.

Technische Daten

Fassung	: Micro Four Thirds-Bajonett
Brennweite	: 17 mm (entspricht einem 34-mm-Objektiv an einer 35-mm-Kamera)
Max. Blendenwert	: f1,8
Bildwinkel	: 64°
Optische Konstruktion	: 6 Gruppen, 9 Linsen
Blendenskala	: f1,8 bis f22
Entfernung	: 0,25 m bis ∞ (unendlich)
Scharfstellung	: AF/MF, Schnappschuss
Gewicht	: 120 g (ohne Gegenlichtblende und Objektivdeckel)
Abmessungen	: Max. Durchmesser Ø 57,5 x Länge 35,5 mm

Filtergewinde-durchmesser : 46 mm

* Änderungen der technischen Daten ohne Vorankündigung des Herstellers jederzeit vorbehalten.

Sicherheitshinweise: Bitte unbedingt die nachfolgenden Informationen lesen



Achtung: Sicherheitshinweise

- Das Objektiv nicht direkt auf die Sonne ausrichten. Dies kann zur Erblindung oder Sehschäden führen.
- Das Objektiv nur mit angebrachten Objektivdeckeln aufbewahren. Falls Sonnenstrahlen durch das Objektiv gebündelt werden, besteht Feuergefahr!
- Niemals das an der Kamera montierte Objektiv direkt auf die Sonne richten. Andernfalls können die einfallenden Sonnenstrahlen optisch stark gebündelt werden, so dass schwere Schäden auftreten können und / oder Feuergefahr besteht.

Micro Four Thirds und das Micro Four Thirds-Logo sind Warenzeichen bzw. eingetragene Warenzeichen der OLYMPUS CORPORATION.

Für Europa



Das „CE“-Zeichen bestätigt, dass dieses Produkt mit den europäischen Bestimmungen für Sicherheit, Gesundheit, Umweltschutz und Personenschutz übereinstimmt. Mit dem „CE“-Zeichen ausgewiesene Produkte sind für Europa vorgesehen.

• **Technische Unterstützung für Kunden in Europa**

Bitte besuchen Sie unsere Internetseite
<http://www.olympus-europa.com>
oder wenden Sie sich telefonisch unter einer dieser Rufnummern an uns:
00800 - 67 10 83 00 (gebührenfrei)
+49 40 - 237 73 899 (gebührenpflichtig)

DA BETJENINGSVEJLEDNING

Tak fordi du valgte dette Olympus-produkt. For at garantere din sikkerhed skal du læse betjeningsvejledningen inden brug, og sørge for at have den parat til senere brug.

Skift af fokuseringsmetode (fig. 1)

Skub fokuseringsringen (1) i pilens retning for at skifte fokuseringsmetode.

1 : AF/MF

2 : Snapshot

Ved Snapshot indstilles fokuseringsringen efter afstanden til motivet (3). Alt efter den blænde som kameraet har valgt, vil motivet stå skarpt hvis det er inden for det område som vises på dybdeskarphedsskalaen (2).

- En blænde større end F5,6 anbefales.
- Uanset kameraets AF-funktion, er optagelse med den indstillede værdi tilgængelig.

Fastgørelse af modlysblænden (fig. 2)

Modlysblænde : LH-48B (ekstraudstyr)

Bemærkninger vedr. optagelse

- Billedets kanter bliver skåret væk, hvis der bruges mere end et filter, eller hvis der bruges et tykt filter.
- Ved brug af flash, kan optik, modlysblænde osv. skygge for lyset fra denne.
- Afstandsindstillingen kan blive ændret, når fokuseringsmetoden skiftes fra snapshot til AF/MF og skiftes tilbage til snapshot igen. Juster indstillingen igen.

Tekniske data

Bajonet	: Micro Four Thirds bajonet
Brændvidde	: 17 mm (svarer til 34 mm på et 35 mm kamera)
Lysstyrke	: f1,8
Synsvinkel	: 64°
Opbygning	: 6 grupper, 9 linser
Blændeområde	: f1,8 til f22
Arbejdsområde	: 0,25 m til ∞ (uendeligt)
Fokusering	: AF/MF, snapshot
Vægt	: 120 g (modlysblænde og dæksel)
Mål	: Maks dia. Ø 57,5 x længde 35,5 mm
Filtergevind diameter	: 46 mm

* Ret til ændringer i de tekniske data uden varsel forbeholdes af fabrikanten.

Forholdsregler: Husk at læse følgende



Advarsler: Sikkerhedsforskrifter

- Se ikke mod solen gennem optikken. Man kan blive blind eller få ødelagt synet.
- Efterlad ikke optikken uden dækslet. Hvis der trænger sollys gennem optikken, kan det føre til brand.
- Ret ikke optikken direkte mod solen. Sollyset samles i optikken og fokuseres inde i kameraet, hvilket kan føre til funktionsfejl eller brand.

Micro Four Thirds og Micro Four Thirds logoet er varemærker eller registrerede varemærker tilhørende OLYMPUS CORPORATION.

Til brugere i Europa



»CE«-mærket viser at dette produkt overholder de europæiske krav vedrørende sikkerhed, helbred, miljø samt brugerbeskyttelse. Produkter med CE-mærke er beregnet til salg i Europa.

• Teknisk kundeservice i Europa

Besøg vores hjemmeside

<http://www.olympus-europa.com>

eller ring:

Tlf. 00800 - 67 10 83 00 (gratisnummer)

+49 40 - 237 73 899 (betalingsnummer)

E1 JUHISED

Täname, et ostsite Olympuse objektiivi. Enne objektiivi kasutamist lugege palun käesolev kasutusjuhend hoolikalt läbi ja hoidke see käepärast ka edaspidiseks kasutamiseks.

Fokuseerimisele lülitamine (jn 1)

Fokuseerimisele lülitamiseks nihutage fokuseerimisrõngast (1) noolega näidatud suunas.

1 : AF/MF

2 : Kaadri fookus

Kaadri fookus jaoks reguleerida fokuseerimisrõngast olenevalt pildistatava objekti kaugusest (3). Vastavalt kaamerale seadistatud avasuurusele saab objekti fookusesse teravussügavusega määratud vahemaa seadistuse piires (2).

- Soovitatav on ava suurus üle F5.6.
- Olenemata kaamera AF režiimist on võimalik pildistada seadistatud väärtusega.

Varjuki kinnitamine (jn 2)

Objektiivi varjuk : LH-48B (müüakse eraldi)

Märkused pildistamise kohta

- Kui kasutate rohkem kui ühte filtrit või paksu filtrit, siis võidakse pildi servad ära lõigata.
- Välgu kasutamisel võib objektiiv, päikesevarjuk, vms. välgu valguse blokeerida.
- Kauguse seadistust saab muuta, kui fokuseerimine lülitatakse kaadri fookuselt AF/MF režiimile ja seejärel tagasi kaadri fookusele. Reguleerige seadistusi uuesti.

Peamised tehnilised andmed

Kinnitus	: Micro Four Thirds kinnitus
Fookuskaugus	: 17 mm (vastab 34 mm-le 35 mm filmisüsteemis)
Maksimaalne ava	: f1,8
Pildinurk	: 64°
Objektiivi läätsede rühmitus	: 9 lääts 6 grupis
Diafragma vahemik	: f1,8 kuni f22
Pildistamiskaugus	: 0,25 m kuni ∞ (lõpmatu)
Teravustamine	: AF/MF, Kaadri fookus
Kaal	: 120 g (v.a varjuk ja kate)
Mõõtmed	: Maksimaalne diameeter Ø 57,5 x pikkus 35,5 mm
Filtri kinnituskerme diameeter	: 46 mm

* Tehnilised andmed võivad muutuda ilma tootjapoolse etteatamiseta ja tootjapoolsete kohustusteta.

Ettevaatusabinõud. Loe tähelepanelikult!



Hoiatused. Ettevaatusabinõud

- Ära vaata läbi objektiivi päikest. See võib põhjustada pimedaksjäämist või nägemise halvenemist.
- Ära hoia objektiivi ilma katteta. Kui päikesevalgus koondub objektiivis, võib see põhjustada tulekahju.
- Ära suuna kaamera objektiivi päikese poole. Päikesekiired koonduvad kaamera sisemuses objektiivis ja fookuses, põhjustades rikke või tulekahju.

Micro Four Thirds ja Micro Four Thirds logo on ettevõtte OLYMPUS CORPORATION kaubamärgid või registreeritud kaubamärgid.

Euroopa klientidele



CE-märk näitab, et toode vastab Euroopa ohutus-, tervise-, keskkonna- ja kliendikaitse nõuetele. CE-märgiga tooted on müümiseks Euroopas.

- **Euroopa tehniline klienditugi**

Külastage palun meie kodulehte

<http://www.olympus-europa.com>

või helistage:

tel 00800 - 67 10 83 00 (tasuta number)

+49 40 - 237 73 899 (tasuline)

F KÄYTTÖOHJEET

Kiitos, että olet ostanut Olympus-tuotteen. Turvallisuutesi varmistamiseksi lue nämä käyttöohjeet ennen käyttöä ja säilytä käyttöohjeita helposti saatavilla.

Tarkennustavan muuttaminen (Kuva 1)

Liu'uta tarkennusrengasta (1) nuolen suuntaan vaihtaaksesi tarkennustapaa.

1 : AF/MF

2 : Pikakuvauksen tarkennus

Kun Pikakuvauksen tarkennus on käytössä, säädä tarkennusrengasta kohteen etäisyyden mukaan (3). Kamerasta asetetun aukkoarvon mukaan, se tarkennetaan syväterävyyden (2) asteikon osoittaman etäisyysasetuksen alueen sisällä.

- Yli F5,6 aukkoarvoa suositellaan.
- Riippumatta kameran AF-tilasta, kuvaus on käytettävissä asetetulla arvolla.

Vastavalosuojan kiinnittäminen (Kuva 2)

Vastavalosuoja : LH-48B (valinnaisia)

Ota huomioon kuvatessasi

- Kuvan kulmat voivat leikkautua pois, mikäli käytetään enemmän kuin yhtä suodatinta tai käytetään paksua suodatinta.
- Huomioi salamaa käyttäessäsi ettei esim. pidempi objektiivi tai sen vastavalosuoja tule salaman eteen.
- Etäisyysasetusta voidaan muuttaa, kun tarkennustapa vaihdetaan Pikakuvaustarkennuksen arvosta AF/MF-arvoon ja sitten takaisin Vedostarkennusarvoon. Säädä asetusta uudelleen.

Tuotetiedot

Kiinnitys	: Micro Four Thirds kiinnitys
Polttoväli	: 17 mm (vastaa 34 mm:iä 35 mm:n kameralla)
Maksimiauukko	: f1,8
Kuvakulma	: 64°
Objektiivin rakenne	: 6 ryhmää, 9 elementtiä
Himmientimen säätö	: f1,8 – f22
Kuvausetäisyys	: 0,25 m – ∞ (loputon)
Tarkennuksen säätö	: AF/MF, Pikakuvauksen tarkennus
Paino	: 120 g (ilman vastavalosuojaa ja suojusta)
Mitat	: Maks. läpim. Ø 57,5 mm x pituus 35,5 mm

Suodattimen kiinnityskierteen läpimitta : 46 mm

- * Teknisiä tietoja voidaan muuttaa ilman ennakoilmoitusta tai sitoumusta valmistajan taholta.

Varotoimet: Lue seuraavat kohdat



Varoitukset: Turvallisuusohjeet

- Älä katso objektiivin läpi aurinkoon.
Se voi aiheuttaa sokeutumisen tai näön huononemisen.
- Älä jätä objektiivia ilman suojusta.
Mikäli auringonvalo keskittyy objektiivin läpi, se saattaa aiheuttaa tulipalon.
- Älä osoita kameran objektiivia suoraan kohti aurinkoa. Auringonvalo keskittyy objektiivissa ja tarkentuu kameran sisään aiheuttaen mahdollisesti toimintahäiriön tai palovaurion.

Micro Four Thirds ja Micro Four Thirds -logo ovat OLYMPUS CORPORATION tavaramerkkejä tai rekisteröityjä tavaramerkkejä.

Asiakkaille Euroopassa



“CE“-merkki osoittaa, että tämä tuote täyttää Euroopassa voimassa olevat turvallisuutta, terveyttä, ympäristöä ja kuluttajansuojaa koskevat vaatimukset. CE-merkityt tuotteet on tarkoitettu Euroopan markkinoille.

• Tekninen asiakaspalvelu Euroopassa

Vieraile verkkosivuillamme

<http://www.olympus-europa.com>

tai soita:

00800 - 67 10 83 00 (maksuton)

+49 40 - 237 73 899 (maksullinen)

EL ΟΔΗΓΙΕΣ

Σας ευχαριστούμε για την αγορά αυτού του προϊόντος Olympus. Για την ασφάλειά σας, διαβάστε αυτό το εγχειρίδιο οδηγιών πριν από τη χρήση και φυλάσσετε το σε προσιτό μέρος για μελλοντική χρήση.

Εναλλαγή του τρόπου εστίασης (Σχ. [1])

Σύρετε το δακτύλιο εστίασης (①) προς τη φορά του βέλους για να αλλάξετε τον τρόπο εστίασης.

① : AF/MF

② : Εστίαση στιγμιότυπου

Για το Εστίαση στιγμιότυπου, ρυθμίστε τον δακτύλιο εστίασης ανάλογα με την απόσταση του θέματός σας (③). Σύμφωνα με την τιμή διαφράγματος που έχει οριστεί από τη μηχανή, εστιάζει εντός του εύρους απόστασης που υποδεικνύεται από την κλίμακα βάθους πεδίου (②).

- Συνιστάται τιμή διαφράγματος μεγαλύτερη από F5,6.
- Ανεξάρτητα από τη λειτουργία AF της μηχανής, είναι δυνατή η λήψη στην καθορισμένη τιμή.

Σύνδεση καλύπτρας (Σχ. [2])

Καλύπτρα φακού : LH-48B (προαιρετικά)

Σημειώσεις σχετικά με τη λήψη

- Εάν χρησιμοποιείτε περισσότερα από ένα φίλτρα ή ένα παχύ φίλτρο, ενδέχεται να κοπούν οι άκρες των φωτογραφιών.
- Όταν χρησιμοποιείτε φλας, το φως του φλας μπορεί να εμποδιστεί από το σώμα του φακού, το σκίαστρο φακού, κ.τ.λ.
- Η ρύθμιση απόστασης μπορεί να αλλάξει όταν ο τρόπος εστίασης αλλάξει από Εστίαση Στιγμιότυπου σε AF/MF και ξανά σε Εστίαση Στιγμιότυπου. Προσαρμόστε ξανά τη ρύθμιση.

Βασικά τεχνικά χαρακτηριστικά

Υποδοχή : υποδοχή Micro Four Thirds
Εστιακή απόσταση : 17 mm (αντιστοιχεί σε φακό 34 mm μηχανής 35 mm)

Μέγ. διάφραγμα : f1,8

Γωνία εικόνας : 64°

Στοιχεία φακού : 6 ομάδες, 9 φακοί

Έλεγχος ίριδας : f1,8 έως f22

Απόσταση λήψης : 0,25 m έως ∞ (άπειρο)

Ρύθμιση εστίασης : AF/MF, Εστίαση στιγμιότυπου

Βάρος : 120 g (χωρίς την καλύπτρα και το κάλυμμα)

Διαστάσεις : Μέγ. διάμ. Ø 57,5 × μήκος 35,5 mm

Διάμετρος σπειρώματος υποδοχής φίλτρου : 46 mm

- * Τα τεχνικά χαρακτηριστικά υπόκεινται σε αλλαγές χωρίς προηγούμενη ειδοποίηση ή υποχρέωση εκ μέρους του κατασκευαστή.

Προειδοποιήσεις: Προληπτικά μέτρα ασφάλειας



Προειδοποιήσεις: Προληπτικά μέτρα ασφάλειας

- Μην κοιτάτε τον ήλιο μέσω του φακού.
Ενδέχεται να προκληθεί τύφλωση ή μερική απώλεια όρασης.
- Μην αφήνετε το φακό χωρίς το κάλυμμα.
Αν το ηλιακό φως συγκλίνει μέσω του φακού, ενδέχεται να προκληθεί πυρκαγιά.
- Μη στρέφετε το φακό της μηχανής στον ήλιο.
Το ηλιακό φως θα συγκλίνει στο φακό και θα εστιαστεί μέσα στη μηχανή, με αποτέλεσμα να προκληθεί δυσλειτουργία ή φωτιά.

Η ονομασία Micro Four Thirds και το λογότυπο Micro Four Thirds είναι εμπορικά σήματα ή κατοχυρωμένα εμπορικά σήματα της OLYMPUS CORPORATION.

Για πελάτες στην Ευρώπη



Το σήμα «CE» υποδεικνύει ότι το προϊόν αυτό πληροί τα Ευρωπαϊκά πρότυπα που αφορούν την ασφάλεια, την υγεία, την προστασία του περιβάλλοντος και του καταναλωτή. Τα προϊόντα με το σήμα CE προορίζονται για πώληση στην Ευρώπη.

- **Τεχνική υποστήριξη πελατών στην Ευρώπη**
Επισκεφθείτε την ιστοσελίδα μας στη διεύθυνση <http://www.olympus-europa.com> ή καλέστε:
Τηλ. 00800 - 67 10 83 00 (χωρίς χρέωση)
+49 40 - 237 73 899 (με χρέωση)

HR UPUTE

Zahvaljujemo vam na odabiru ovog Olympusovog proizvoda. Radi vaše sigurnosti pročitajte ovaj priručnik s uputama prije upotrebe i spremite ga za kasnije konzultiranje.

Promjena načina fokusiranja (sl. 1)

Otkrenite prsten fokusa (1) u smjeru strelice kako biste promijenili način fokusiranja.

1 : AF/MF

2 : Fokus za brzo snimanje

Za Fokus za brzo snimanje, namjestite prsten fokusa ovisno o udaljenosti objekta (3).

U skladu s vrijednosti otvora objektivna namještenog na fotoaparatu, fokus je u rasponu postavke udaljenosti naznačene na ljestvici dubinske oštine (2).

- Preporučuje se vrijednost otvora objektivna veća od F5,6.
- Bez obzira na AF način fotoaparata, dostupno je snimanje s namještenom vrijednosti.

Stavljanje sjenila (sl. 2)

Sjenilo objektivna: LH-48B (opciono)

Napomene o snimanju

- Rubovi slika mogu biti odrezani ako se koristi više filtera ili ako se koristi debeli filter.
- Prilikom korištenja bljeskalice, bljesak može biti zaklonjen tijelom objektivna, sjenilom, itd.
- Postavka udaljenosti može se promijeniti kada se način fokusiranja promijeni s Fokusa za brzo snimanje na AF/MF i opet vrati na Fokus za brzo snimanje. Ponovno namjestite postavku.

Tehnički podaci

Navoj objektivna	: Micro Four Thirds navoja
Žarišna duljina	: 17 mm (odgovara 34 mm na 35-mm fotoaparatu)
Maks. otvor objektivna	: f1,8
Vidno polje	: 64°
Konstrukcija objektivna	: 6 skupina, 9 leća
Kontrola otvora objektivna	: f1,8 do f22
Raspon snimanja	: 0,25 m do ∞ (beskonačnosti)
Namještanje fokusa	: AF/MF, Fokus za brzo snimanje
Težina	: 120 g (bez sjenila i poklopca)
Dimenzije	: maks. promjer Ø 57,5 x dužina 35,5 mm
Promjer navoja za pričvršćivanje filtra	: 46 mm

* Tehnički podaci su podložni promjenama bez prethodne najave ili obveze od strane proizvođača.

Mjere sigurnosti: svakako pročitajte sljedeće



Upozorenja: mjere sigurnosti

- Ne promatrajte sunce kroz objektiv. Posljedica toga može biti sljepoća ili oštećenje vida.
- Ne ostavljajte objektiv bez poklopca. Ako se sunčeva svjetlost konvergira u objektivu, može doći do požara.
- Ne usmjeravajte objektiv izravno prema suncu. Sunčeva svjetlost konvergirat će u objektivu i fokusirati se u fotoaparatu, što može izazvati oštećenje ili požar.

Micro Four Thirds i logotip Micro Four Thirds zaštitni su znakovi ili registrirani zaštitni znakovi za OLYMPUS CORPORATION.

Za korisnike na području Europe



Oznaka »CE« označava da ovaj proizvod zadovoljava europske propise glede sigurnosti, zaštite zdravlja, korisnika i okoliša. Proizvodi s oznakom »CE« su za prodaju u Europi.

• **Europska služba za pomoć korisnicima**

Posjetite našu početnu stranicu
<http://www.olympus-europa.com>
ili nazovite:

Tel.: 00800 - 67 10 83 00 (poziv je besplatan)
+49 40 - 237 73 899 (uz naplatu)

HU HASZNÁLATI ÚTMUTATÓ

Köszönjük, hogy Olympus terméket választott!
A megfelelő használatbavétel érdekében kérjük,
olvassa el ezt a kezelési útmutatót és őrizze
meg a későbbiekben is.

Átváltás az élességállítási módok között (1 ábra)

Az élességállítási mód átváltásához forgassa az
élességállító gyűrűt (1) a nyíl irányába.

1 : AF/MF

2 : Pillanatkép fókusz

A Pillanatkép fókusz. módnál állítsa be
az élességállító gyűrűt a tárgytávolság
függvényében (3). A tárgy a fényképezőgépen
beállított rekeszértéknek megfelelően,
a mélységélesség-skálán (2) jelzett
távolságbeállítási tartományon belül lesz éles.

- F5,6-nál nagyobb rekeszérték ajánlott.
- A beállított értékkel történő felvételkedészítés
a fényképezőgép AF módjától függetlenül
lehetséges.

A fényellenző csatlakoztatása (2 ábra)

objektív fényellenző : LH-48B (opcionális)

A felvételkedészítésre vonatkozó megjegyzések

- A kép szélei lemaradhatnak, ha egynél több
vagy vastag szűrőt használunk.
- Vaku használata esetén a vakufényt
blokkolhatja az objektív, a napellenző, stb.
- Ha az élességállítási módot pillanatkép fókusz
AF/MF módba kapcsolja át, majd visszavált
pillanatkép fókusz módba, előfordulhat, hogy
a távolságbeállítás módosul. Adja meg újra
a beállítást.

Műszaki adatok

Foglalat : Micro Four Thirds szabvány
Gyújtótávolság : 17 mm (34 mm-nek felel
meg 35 mm-es
fényképezőgépen)

Max. rekeszérték : f1,8

Látószög : 64°

Az objektív felépítése : 9 lencse 6 csoportban

Írisz vezérlés : f1,8 – f22

Fényképezési tartomány : 0,25 m – ∞ (végtelen)

Fókusz beállítás : AF/MF, pillanatképfókusz

Tömeg : 120 g (fényellenző és
védősapka nélkül)

Méretek : Max. átmérő Ø 57,5 x hossz 35,5 mm

Szűrőfoglalat átmérője : 46 mm

* A gyártó fenntartja a műszaki adatok előzetes értesítés vagy kötelezettség nélküli megváltoztatásának jogát.

Óvintézkedések:

Feltétlenül olvassa el az alábbiakat!



Figyelmeztetés: Biztonsági tudnivalók

- Ne nézzen a napba az objektíven keresztül, mert ez látáskárosodást, illetve vakságot okozhat.
- Ne hagyja az objektívet védősapka nélkül! Ha a napfény az objektívben összpontosul, tüzet okozhat.
- Ne hagyja a fényképezőgépet a nap felé fordított objektívvel!
Az objektívben összefutó és a fényképezőgép belsejébe irányuló napfény károsodást és tüzet okozhat.

A Micro Four Thirds és a Micro Four Thirds logó az OLYMPUS CORPORATION védjegye vagy bejegyzett védjegye.

Európai vásárlóink számára



A »CE« jelölés garantálja, hogy a termék megfelel az európai uniós biztonsági, egészség- és környezetvédelmi, valamint fogyasztóvédelmi követelményeknek. A CE-jelzéssel ellátott termékek Európában kerülnek forgalomba.

• **Műszaki segítségnyújtás Európában**

Kérjük, keresse fel honlapunkat!
<http://www.olympus-europa.com>
vagy hívja a
00800 – 67 10 83 00 (ingyenes),
illetve a
+49 40 - 237 73 899 (díjköteles)
telefonszámot.

T ISTRUZIONI

Vi ringraziamo per aver acquistato un prodotto Olympus. Per la vostra sicurezza, leggete attentamente questo manuale di istruzioni prima dell'uso e conservatelo a portata di mano per qualsiasi riferimento futuro.

Cambio del metodo di messa a fuoco (fig. 1)

Spingere la ghiera di messa (1) a fuoco nel senso della freccia per cambiare il metodo di messa a fuoco.

① : AF/MF

② : Messa a fuoco snapshot

Relativamente a Messa a fuoco snapshot, regolare la ghiera di messa a fuoco in funzione della distanza del soggetto (3). In base al diaframma impostato sulla fotocamera, si mette a fuoco entro l'intervallo dell'impostazione della distanza indicato dalla scala delle profondità di campo (2).

- È consigliabile un valore di diaframma maggiore di F5,6.
- Indipendentemente dalla modalità AF della fotocamera, è possibile scattare le fotografie con il valore impostato.

Attacco del paraluce (fig. 2)

Paraluce : LH-48B (opzionali)

Note sulla ripresa

- I bordi delle immagini possono essere ritagliati se si utilizza più di un filtro o un filtro spesso.
- Se si utilizza un flash, il lampo del flash potrebbe essere ostacolato dal corpo del flash, dal paraluce, ecc.
- È possibile variare l'impostazione della distanza quando il metodo di messa a fuoco passa da Snapshot a AF/MF e ritorna a Snapshot. Ripetere la regolazione dell'impostazione.

Specifiche principali

Bocchettone	: Micro Four Thirds montaggio
Distanza focale	: 17 mm (equivalente a 34 mm su una fotocamera di formato 35 mm)
Diaframma max	: da f1,8
Angolo di campo	: 64°
Configurazione dell'obiettivo	: 6 gruppi, 9 elementi
Diaframma	: da f1,8 a f22
Campo di fotografia	: da 0,25 m a ∞ (infinito)
Regolazione messa a fuoco	: AF/MF, Messa a fuoco Snapshot
Peso	: 120 g (esclusi paraluce e copertura anteriore)

Dimensioni : Ø 57,5 x 35,5 mm

Diametro filettatura montatura del filtro : 46 mm

* Le specifiche sono soggette a modifica senza preavviso o obbligo alcuno da parte del produttore.

Precauzioni: Da leggere con attenzione



Avvertenze: Misure di sicurezza

- Non osservate il sole attraverso l'obiettivo. Ciò potrebbe causare cecità o danni alla vista.
- Coprite sempre l'obiettivo con il copriobiettivo. Se la luce del sole converge attraverso l'obiettivo può provocare un incendio.
- Non puntate la fotocamera direttamente verso la luce del sole. La luce del sole convergerà nell'obiettivo e sarà concentrata nella fotocamera, causando una possibile anomalia di funzionamento o un incendio.

Micro Four Thirds e il logo Micro Four Thirds sono marchi di fabbrica o marchi di fabbrica registrati di OLYMPUS CORPORATION.

Per utenti in Europa



Il marchio «CE» indica che il prodotto è conforme ai requisiti europei sulla sicurezza, sull'ambiente e sulla salute e protezione del consumatore. I prodotti con marchio «CE» sono destinati al mercato europeo.

• Supporto tecnico clienti in Europa

Visitate la nostra homepage

<http://www.olympus-europa.com>

o chiamate:

Tel.: 00800 - 67 10 83 00 (gratuito)

+49 40 - 237 73 899 (a pagamento)

L INSTRUKCIJA

Dėkojame, kad įsigijote šį „Olympus“ gaminį. Užtikrindami savo saugumą perskaitykite šį instrukcijų vadovą prieš naudodami gaminį ir laikykite jį netoliese, kad prireikus galėtumėte pasiskaityti.

Fokusavimo funkcijos įjungimas (1 pav.)

Norėdami įjungti fokusavimo funkciją, fokusavimo žiedą (1) paslinkite rodyklės kryptimi.

1 : AF/MF

2 : Momentinės nuotraukos fokusavimas

Dėl parinktės Momentinės nuotraukos fokusavimas, sureguliuokite fokusavimo žiedą, priklausomai nuo atstumo iki jūsų objekto (3). Pagal fotoaparatu nustatytą diafragmos reikšmę, susifokusuojama pagal lauko gylio masteliu nurodytą atstumo diapazono nuostatą (2).

- Rekomenduojama didesnė nei F5,6 diafragma.
- Nepriklausomai nuo pasirinktos fotoaparato veiksenos AF (automatinis fokusavimas), fotografavimas su nustatyta reikšme yra galimas.

Gaubtuvo tvirtinimas (2 pav.)

Objektyvo gaubtas : LH-48B (pasirinktiniai)

Fotografavimo pastabos

- Nuotraukų kraštai gali būti nukirpti, jei naudojamas daugiau nei vienas filtras arba naudojamas storas filtras.
- Naudojant blykstę, jos šviesą gali blokuoti objektyvo korpusas, gaubtas, ar pan.
- Atstumo nuostata gali būti pakeista, fokusavimo funkciją perjungus iš veiksėnos Momentinės nuotraukos fokusavimas į AF / MF (automatinis fokusavimas / rankinis fokusavimas) ir vėl į Momentinės nuotraukos fokusavimas. Vėl nustatykite nuostatą.

Pagrindinės techninės charakteristikos

Apsodas	: Micro Four Thirds apsodas
Fokusavimo atstumas	: 17 mm (atitinka 34–35 mm atstumą fotoaparate)
Maks. diafragma	: f1,8
Vaizdo kampas	: 64°
Objektyvo konfigūracija	: 6 grupių, 9 fotoaparatu
Vyzdinės diafragmos valdymas	: nuo f1,8 iki f22
Fotografavimo ribos	: nuo 0,25 m iki ∞ (begalybė)
Židinio reguliavimas	: AF / MF, Momentinės nuotraukos fokusavimas
Svoris	: 120 g (be gaubto ir dangtelio)

Matmenys : maks. skersmuo Ø 57,5 x ilgis 35,5 mm
Sriegio skersmuo : 46 mm

* Techniniai duomenys gali būti keičiami be išankstinio gamintojo pranešimo ar įsipareigojimo.

Atsargumo priemonės:
būtinai perskaitykite čia pateiktą informaciją



Įspėjimai: saugos priemonės

- Per objektyvą nežiūrėkite į saulę. Galite apakti arba sugadinti regėjimą.
- Nepalikite objektyvo be dangtelio. Objektyve susiliejus saulės šviesai kyla gaisro pavojus.
- Nenukreipkite fotoaparato objektyvo tiesiai į saulę. Saulės šviesa objektyve susilies ir susifokusuos fotoaparato viduje, dėl to galimi gedimai ar gaisras.

Micro Four Thirds ir Micro Four Thirds logotipas yra prekės ženklai, arba registruotieji OLYMPUS CORPORATION prekės ženklai.

Klientams Europoje



Ženklas „CE“ rodo, kad šis gaminys atitinka Europos saugos, sveikatos, aplinkos ir vartotojo apsaugos reikalavimus. „CE“ paženklininti gaminiai skirti parduoti Europoje.

• **Europos klientų aptarnavimo techninis skyrius**

Apsilankykite mūsų tinklalapyje
<http://www.olympus-europa.com>
arba paskambinkite:

Tel. 00800 - 67 10 83 00 (nemokamas)
+49 40 - 237 73 899 (mokamas)

LV NORĀDĪJUMI

Pateicamies, ka iegādājāties šo Olympus izstrādājumu. Lai izstrādājuma izmantošana būtu droša, lūdzu, izlasiet šo lietošanas pamācību un uzglabāiet to viegli pieejamā vietā, jo šī pamācība jums var noderēt arī turpmāk.

Fokusēšanas metodes pārslēgšana (Att. 1)

Pagrieziet fokusēšanas gredzenu (1) bultiņas virzienā, lai pārslēgtu fokusēšanas metodi.

1 : AF/MF

2 : Momentuzņēmuma fokuss

Momentuzņēmuma fokuss pielāgojiet fokusa gredzenu atkarībā no jūsu objekta attāluma (3). Atbilstoši fotokameras diafragmas atvēruma vērtībai tas atrodas fokusā attāluma iestatīšanas diapazonā, kuru norāda dziļuma maiņas gredzens (2).

- Ieteicamā diafragmas atvēruma vērtība ir lielāka nekā F5.6.
- Neatkarīgi no fotokameras AF režīma ir iespējama fotografēšana ar iestatītu vērtību.

Saules blendes pievienošana (Att. 2)

Objektīva saules blende : LH-48B (papildiespējas)

Piezīmes par fotografēšanu

- Ja tiek izmantots vairāk nekā viens filtrs vai biezs filtrs, attēla malas var tikt nogrieztas.
- Izmantojot zibspuldzi, objektīvs un saules blende uc. var traucēt zibspuldzes gaismai.
- Attāluma iestatījumu var mainīt, ja fokusa metode tiek pārslēgta no Momentuzņēmuma fokusa uz AF/MF un vēlreiz atpakaļ uz Momentuzņēmuma fokusu. Pielāgojiet šo iestatījumu vēlreiz.

Galvenie tehniskie dati

Stiprinājums	: Micro Four Thirds sistēmas pieslēgvietā
Fokusa attālums	: 17 mm (35 mm fotokamerai līdzvērtīgi 34 mm)
Maksimālais diafragmas atvērums	: f1.8
Attēla leņķis	: 64°
Objektīva veids	: 9 lēcas 6 grupās
Diafragmas kontrole	: no f1.8 līdz f22
Fotografēšanas diapazons	: 0.25 m līdz ∞ (bezgalībai)
Fokusa regulēšana	: AF/MF, Momentuzņēmuma fokuss
Svars	: 120 g (bez saules blendes un vāciņa)

Izmēri : maks. diam. Ø 57.5 x garums 35.5 mm
Filtra bajonetes diametrs : 46 mm

* Ražotājam ir tiesības mainīt tehniskos datus
bez brīdinājuma un saistībām.

**Drošības norādījumi:
noteikti izlasiet turpmākos norādījumus**

⚠ Brīdinājumi: drošības norādījumi

- Neskatieties caur objektīvu uz sauli. Tas var izraisīt redzes zaudējumu vai tās pasliktināšanos.
- Neatstājiet objektīvu ar neuzliktu vāciņu. Ja saules gaisma konverģēšies caur objektīvu, var izcelties ugunsgrēks.
- Nevērsiet fotokameras objektīvu tieši pret sauli. Saules gaisma konverģēšies objektīvā un fokusēšies fotokameras iekšpusē, tādējādi, iespējams, izraisot darbības traucējumus vai aizdegšanos.

Micro Four Thirds un Micro Four Thirds logotips
ir OLYMPUS CORPORATION reģistrētas preču
zīmes.

Pircējiem Eiropā



Marķējums „CE“ norāda, ka šis izstrādājums atbilst Eiropas Savienības drošības, veselības, vides un patērētāju aizsardzības prasībām. Izstrādājumi ar marķējumu „CE“ ir paredzēti pārdošanai Eiropā.

• Tehniskā palīdzība klientiem Eiropā

Lūdzu, apmeklējiet mūsu tīmekļa vietni
<http://www.olympus-europa.com>
vai zvaniet uz tālruņa numuru
00800 - 67 10 83 00 (bezmaksas)
+49 40 - 237 73 899 (maksas)

NL AANWIJZINGEN

Wij danken u voor de aanschaf van dit Olympus-product. Lees a.u.b. voor het gebruik deze handleiding aandachtig door en houd deze bij de hand voor raadpleging in de toekomst.

Een andere scherpstelmethode gebruiken (afb. ①)

Schuif de scherpstelring (①) in de richting van de pijl om op een andere scherpstelmethode over te schakelen.

① : AF/MF

② : Fotoscherpstelling

Voor Fotoscherpstelling past u de scherpstelring aan aan de afstand van uw object (③).

In overeenstemming met de waarde van het diafragma ingesteld op de camera, wordt scherpgesteld binnen het bereik van de afstandinstelling aangeduid door de velddiepteschaal (②).

- De diafragmawaarde groter dan f5,6 wordt aanbevolen.
- Ongeacht de AF-modus van de camera kunt u fotograferen met de ingestelde waarde.

De kap bevestigen (afb. ②)

Lenskap : LH-48B (optioneel)

Opmerkingen over het fotograferen

- De randen van foto's zouden afgesneden kunnen worden als er meer dan één filter gebruikt wordt of als er een dik filter wordt gebruikt.
- Wanneer u gebruikmaakt van een flitser, wordt het licht mogelijk geblokkeerd door de behuizing van het objectief, de lenskap enz.
- De instelling van de afstand kan worden gewijzigd wanneer de scherpstelmethode wordt gewijzigd van fotoscherpstelling naar AF/MF en terug naar fotoscherpstelling. Pas de instelling opnieuw aan.

Belangrijkste technische gegevens

Lensvatting	: Micro Four Thirds vatting
Scherpstelafstand	: 17 mm (equivalent aan 34 mm op een 35 mm-camera)
Max. diafragma	: f1,8
Beeldhoek	: 64°
Configuratie van de lens	: 6 groepen, 9 lenzen
Irisinstelling	: f1,8 tot f22
Scherpstelbereik	: 0,25 m tot ∞ (oneindig)
Scherpstelinstelling	: AF/MF, Fotoscherpstelling
Gewicht	: 120 g (zonder kap en lenskap)

Afmetingen : Max. doorsn. Ø 57,5 x lengte 35,5 mm
Filtervatting diameter : 46 mm

* Wijzigingen in de technische gegevens voorbehouden zonder voorafgaande kennisgeving of enige verplichting van de zijde van de fabrikant.

Vorzorgsmaatregelen:
zorg ervoor dat u het volgende leest



Waarschuwingen: veiligheidsmaatregelen

- Kijk niet door de lens naar de zon. Dit kan blindheid of beschadiging van het gezichtsvermogen veroorzaken.
- Plaats het kapje altijd terug op de lens. Als er zonlicht gebundeld wordt door de lens, kan er brand ontstaan.
- Richt de cameralens niet op de zon. Hierdoor kan het zonlicht zich in de lens bundelen en zich verzamelen in de camera, wat kan leiden tot een storing of brand.

Micro Four Thirds en het Micro Four Thirds logo zijn handelsmerken of geregistreerde handelsmerken van OLYMPUS CORPORATION.

Voor klanten in Europa



Het waarmerk "CE" garandeert dat dit product voldoet aan de richtlijnen van de EU (Europese Unie) wat betreft veiligheid, gezondheid, milieuaspecten en bescherming van de gebruiker. Producten met CE-keurmerk zijn te koop in Europa.

• **Europese technische klantenservice**

Bezoek onze homepage
<http://www.olympus-europa.com>
of bel:
tel. 00800 - 67 10 83 00 (gratis)
+49 40 - 237 73 899 (volgens tarief)

NO INSTRUKSJONER

Takk for at du valgte dette Olympus-produktet. For din egen sikkerhets skyld: Les denne bruksanvisningen før bruk og oppbevar den tilgjengelig for fremtidige oppslag.

Bytte fokuseringsmetode (fig. 1)

Skyv fokusringen (1) i pilens retning for å bytte fokuseringsmetode.

1 : AF/MF

2 : Snapshot-fokus

For Snapshot-fokus justeres fokusringen avhengig av avstanden til motivet (3). I henhold til blenderverdien som er innstilt på kameraet, kommer motivet i fokus innenfor avstansinnstillingsområdet som indikeres av dypdeskarphetsområdet (2).

- En blenderverdi som er større enn F5,6 anbefales.
- Uavhengig av AF-modusen på kameraet kan du fotografere med den innstilte verdien.

Sette på solblender (fig. 2)

Solblender : LH-48B (valgfritt)

Merknader om fotografering

- Bildekantene kan bli avklippet hvis det brukes mer enn ett filter, eller hvis det brukes et tykt filter.
- Når man bruker blitz, kan objektivet, solblenderen e.l. danne skygger i bildet.
- Avstandsinstillingen kan endres når fokuseringsmetoden byttes fra Snapshot-fokus til AF/MF og tilbake til Snapshot-fokus igjen. Juster innstillingen på nytt.

Hovedspesifikasjoner

Fatning	: Micro Four Thirds fatning
Fokalavstand	: 17 mm (tilsvarer 34 mm på et 35 mm-kamera)
Maks. blenderåpning	: f1,8
Bildevinkel	: 64°
Linsekonfigurasjon	: 6 grupper, 9 linser
Iriskontroll	: f1,8 til f22
Fotograferingsavstand	: 0,25 m til ∞ (uendelig)
Fokusjustering	: AF/MF, Snapshot-fokus
Vekt	: 120 g (uten solblender og deksel)

Mål : Maks. diam. Ø 57,5 × lengde 35,5 mm

Gjengediameter for filterfatning : 46 mm

* Spesifikasjoner kan endres uten forvarsel eller forpliktelser fra produsentens side.

Forsiktighetsregler: Les følgende (viktig)



Advarsler: Sikkerhetsanvisninger

- Ikke se på solen gjennom linsen. Det kan føre til blindhet eller skade synet.
- Ikke la linsen ligge uten deksel. Dersom sollys samles i linsen, kan det oppstå brann.
- Ikke rett kameralinsen mot solen. Sollys vil samles i linsen og fokuseres i kameraet, noe som kan føre til defekter eller brann.

Micro Four Thirds og Micro Four Thirds-logoen er varemerker eller registrerte varemerker for OLYMPUS CORPORATION.

For kunder i Europa



CE-merket viser at dette produktet er i samsvar med europeiske krav til sikkerhet, helse, miljø og forbrukerrettigheter. Produkter med CE-merket selges i Europa.

• Teknisk kundeservice i Europa

Se vår hjemmeside

<http://www.olympus-europa.com>

eller ring:

Tlf.: 00800 - 67 10 83 00 (gratis)

+49 40 - 237 73 899 (mot gebyr)

PL INSTRUKCJA

Dziękujemy za zakup tego produktu firmy Olympus. W celu zapewnienia bezpieczeństwa, przed rozpoczęciem użytkowania należy przeczytać niniejszą instrukcję obsługi i przechowywać ją w łatwo dostępnym miejscu, aby móc skorzystać z niej w przyszłości.

Pokręćło wyboru metody regulacji ostrości (rys. 1)

Obrócić pierścień ostrości (1) w kierunku wskazanym strzałką, aby wybrać metodę regulacji ostrości.

1 : AF/MF

2 : Tryb Snapshot

W przypadku Tryb Snapshot obróć pierścień ostrości tak, aby ustawić ostrość odpowiednio do odległości, w jakiej znajduje się obiekt (3). Na podstawie ustawionej wartości przysłony aparat sam dobierze odpowiednią ostrość w oparciu o wprowadzoną wartość głębi ostrości (2).

- Zalecane jest stosowanie liczby przysłony większej niż F5,6.
- Fotografowanie z wybraną wartością przysłony możliwe jest niezależnie od włączenia trybu AF.

Dołączanie osłony (rys. 2)

osłona obiektywu : LH-48B (opcjonalne)

Wskazówki dotyczące fotografowania

- W przypadku używania kilku filtrów lub grubego filtra może dojść do winietowania.
- Podczas używania lampy błyskowej, błysk światła może zostać zablokowany przez obiektyw, osłonę obiektywu itp.
- Ustawienie odległości można zmienić po przełączeniu z trybu Snapshot w tryb AF/MF i ponownym ustawieniu trybu Snapshot. W tym momencie możliwe jest wprowadzenie właściwych ustawień.

Podstawowe dane techniczne

Bagnet	: mocowanie Micro Four Thirds
Ogniskowa	: 17 mm (Odpowiednik 34 mm w aparacie z kliszą 35 mm)
Maks. przysłona	: f1,8
Kąt widzenia obrazu	: 64°
Konfiguracja obiektywu:	: 9 soczewek w 6 grupach
Sterowanie przysłoną	: f1,8 – 22
Zakres ostrzenia	: od 0,25 m do ∞ (nieskończoność)
Regulacja ostrości	: zmiana trybów AF/MF, Tryb Snapshot
Waga	: 120 g (bez kołpaka i pokrywy)

Wymiary : Maks. średnica 57,5 x długość 35,5 mm
Średnica gwintu filtra : 46 mm

* Dane techniczne mogą ulec zmianie bez powiadomienia i bez żadnych zobowiązań ze strony producenta.

Środki bezpieczeństwa:

Należy przeczytać następujące zalecenia



Ostrzeżenia: Zasady bezpieczeństwa

- Nie patrz na słońce przez obiektyw. Może to spowodować ślepotę lub uszkodzenie wzroku.
- Nie zostawiaj obiektywu bez zakrywki. Skupienie światła słonecznego przez obiektyw może spowodować pożar.
- Nie kieruj obiektywu aparatu bezpośrednio na słońce. Światło słoneczne ogniskuje się poprzez obiektyw wewnątrz aparatu i może zakłócić jego działanie, a nawet spowodować jego zapalenie.

Micro Four Thirds i logo Micro Four Thirds są znakami towarowymi lub zarejestrowanymi znakami towarowymi firmy OLYMPUS CORPORATION.

Dla klientów w Europie



Symbol »CE« oznacza, że niniejszy produkt spełnia europejskie wymagania w zakresie bezpieczeństwa, ochrony zdrowia, środowiska i konsumenta. Produkty oznaczone symbolem »CE« są przeznaczone do sprzedaży na terenie Europy.

• Europejskie wsparcie techniczne dla klientów

Odwiedź naszą stronę główną
<http://www.olympus-europa.com>
lub zadzwoń:

Tel. 00800 - 67 10 83 00 (numer bezpłatny)
+49 40 - 237 73 899 (numer płatny)

PT INSTRUÇÕES

Obrigado por ter adquirido este produto Olympus. Para garantir a sua segurança, agradecemos que leia este manual de instruções antes de utilizar o produto e mantenha-o à disposição para futura referência.

Alterar o método de focagem (Fig. 1)

Rode o anel de focagem (1) na direcção da seta para alterar o método de focagem.

1 : AF/MF

2 : Focagem Instantânea

Para a opção Focagem Instantânea, ajuste o anel de focagem dependendo da distância do seu assunto (3). De acordo com o valor do diafragma definido para a câmara, fica focado dentro do intervalo da definição de distância indicada na escala da profundidade de campo (2).

- É recomendado um valor de diafragma superior a F5,6.
- Independentemente do modo AF da câmara, está disponível o disparo com o valor definido.

Encaixar o pára-sol (Fig. 2)

Pára-sol da objectiva : LH-48B (opcional)

Notas sobre Fotografia

- As margens da imagem podem ficar cortadas se utilizar mais que um filtro ou se utilizar filtros intensos.
- Quando é utilizado um flash, a luz do flash poderá ser bloqueada pelo corpo da objectiva, pelo pára-sol da objectiva, etc.
- A definição de distância pode ser alterada quando o método de focagem é alterado de Focagem Instantânea para AF /MF e novamente alterado para Focagem Instantânea. Ajuste novamente a definição.

Especificações Principais

Estrutura	: Montagem Micro Four Thirds
Distância focal	: 17 mm (equivalente a 34 mm numa câmara de 35 mm)
Abertura máx.	: f1,8
Ângulo de imagem	: 64°
Configuração da objectiva:	6 grupos, 9 lentes
Controlo da íris	: f1,8 a f22
Alcance do disparo	: 0,25 m até ∞ (infinito)
Ajuste de focagem	: AF/MF, Focagem Instantânea
Peso	: 120 g (excluindo o pára-sol e a tampa)

Dimensões : Diâmetro máx. Ø 57,5 x
comprimento 35,5 mm

Diâmetro da rosca para filtro : 46 mm

* As especificações estão sujeitas a alteração
sem obrigação de aviso prévio por parte do
fabricante.

Precauções:

Por favor, leia as informações que se seguem



Advertências: Precauções de segurança

- Não observe o sol através da objectiva.
Pode causar cegueira ou problemas de visão.
- Não deixe a objectiva sem tampa. Se a luz
solar atravessar a objectiva, poderá originar
um incêndio.
- Não aponte a objectiva da câmara para
o sol. Os raios irão atravessar a objectiva
e concentrar-se no interior da câmara,
possivelmente causando uma avaria ou
incêndio.

Micro Four Thirds e o logótipo Micro Four Thirds
são marcas comerciais ou marcas registadas da
OLYMPUS CORPORATION.

Para clientes na Europa



A marca «CE» indica que este
produto está em conformidade
com os requisitos europeus de
segurança, saúde, protecção
ambiental e do consumidor.

Os produtos com a marca CE
destinam-se à comercialização
na Europa.

• Assistência Técnica ao Cliente Europeu

Visite o nosso site

<http://www.olympus-europa.com>

ou contacte:

Tel. 00800 - 67 10 83 00 (Número gratuito)

+49 40 - 237 73 899 (A cobrar)

RO INSTRUCȚIUNI

Vă mulțumim că ați achiziționat acest produs Olympus. Pentru a fi în siguranță, vă rugăm să citiți acest manual de instrucțiuni înainte de utilizare și să-l păstrați la îndemână pentru utilizări viitoare.

Schimbarea metodei de focalizare (Fig. 1)

Glisiți inelul de focalizare (1) în direcția săgeții pentru a schimba metoda de focalizare.

1 : AF/MF

2 : Focalizare instantaneu

Pentru Focalizare instantaneu, reglați inelul de focalizare în funcție de distanța la care se află subiectul (3). În conformitate cu valoarea pentru diafragmă setată din cameră, focalizarea se realizează în intervalul de distanțe indicat prin scala adâncimii câmpului (2).

- Se recomandă o valoare pentru diafragmă mai mare de F5,6.
- Indiferent de modul AF al camerei, este posibilă realizarea fotografiilor cu valoarea setată.

Atașarea parasolarului (Fig. 2)

Parasolar obiectiv : LH-48B (opționale)

Observații privind fotografierea

- Marginile fotografiilor pot ieși tăiate, dacă este folosit mai mult de un filtru sau dacă este folosit un filtru gros.
- Când utilizați blițul, lumina blițului poate fi blocată de către obiectiv, husa, parasolarul obiectivului etc.
- Setarea distanței poate fi modificată atunci când metoda de focalizare este comutată de la opțiunea Focalizare instantaneu la AF/MF și invers. Reglați din nou setarea.

Specificații principale

Montură	: Montură Micro Four Thirds
Distanță focală	: 17 mm (34 mm echivalent cameră pe 35 mm)
Deschidere maximă	: f1,8
Unghiul imaginii	: 64°
Configurația obiectivului:	6 grupuri, 9 lentile
Control diafragmei	: f1,8 la f22
Distanțe fotografiere	: 0,25 m până la infinit
Reglarea focalizării	: AF/MF, Focalizare instantaneu
Greutate	: 120 g (fără parasolar și capac)
Dimensiuni	: Max. dia. Ø 57,5 x lungime 35,5 mm
Montură filtru diametru filet	: 46 mm

* Specificațiile pot suferi schimbări fără niciun anunț sau obligație din partea producătorului.

Precauții: Citiți următoarele



Avertismente: Măsurile de siguranță

- Nu priviți soarele prin obiectiv. Aceasta poate cauza orbire sau poate deteriora vederea.
- Nu lăsați obiectivul fără capac. Dacă prin obiectiv trece lumină solară, poate rezulta un incendiu.
- Nu îndreptați obiectivul camerei către soare. Lumina solară va trece prin obiectiv și se va focaliza în cameră, cauzând defectarea sau un incendiu.

Micro Four Thirds și sigla Micro Four Thirds sunt mărci sau mărci înregistrate ale OLYMPUS CORPORATION.

Pentru clienți din Europa



Marca «CE» indică faptul că acest produs corespunde normelor europene de siguranță, sănătate, mediu și protecția consumatorului. Produsele cu semnul «CE» sunt destinate comercializării în Europa.

• **Suport tehnic pentru clienți în Europa**

Vă rugăm să vizitați pagina noastră de internet <http://www.olympus-europa.com> sau sunați la:

Tel. 00800 - 67 10 83 00 (telefon gratuit)
+49 40 - 237 73 899 (taxabil)

SR UPUTSTVO ZA UPOTREBU

Hvala vam što ste kupili Olympus proizvod. Da biste osigurali sopstvenu bezbednost, pročitajte ovo uputstvo za upotrebu i čuvajte ga na sigurnom i pri ruci, za buduće korišćenje.

Promena načina fokusiranja (slika 1)

Da biste promenili način fokusiranja, okrenite prsten fokusa (1) u smeru strelice.

1 : AF/MF

2 : Fokus snimka

Za Fokus snimka, podesite prsten fokusa zavisno od udaljenosti subjekta (3). U skladu sa veličinom otvora blende koja se odredi na fotoaparatu, subjekat će biti u fokusu unutar opsega podešavanja daljine naznačenog skalom dubine polja (2).

- Preporučuje se otvor blende veći od F5,6.
- Slikanje sa fiksnom veličinom otvora je dostupno nezavisno od AF režima fotoaparata.

Postavljanje štitnika (slika 2)

Svetlosni štitnik objektiv : LH-48B (izborno)

Napomene za snimanje

- Upotrebom više filtera, ili jednog debljeg filtera, ivice slike mogu biti odsečene.
- Prilikom korišćenja blica, svetlo blica može biti blokirano telom objektiv, senilom itd.
- Podešavanje daljine se može izmeniti kada se način fokusiranja prebaci sa fokusa snimka na AF/MF i ponovo vrati na fokus snimka. Ponovo odredite podešavanje.

Osnovne specifikacije

Navoj za objektiv	: Micro Four Thirds navoj
Žižna daljina	: 17 mm (ekvivalentno 34 mm na fotoaparatu od 35 mm)
Maksimalan otvor blende	: f1,8
Ugao snimanja	: 64°
Konfiguracija objektiv	: 6 grupa, 9 sočiva
Kontrola blende	: f1,8 do f22
Opseg snimanja	: 0,25 m do ∞ (beskrajno)
Podešavanje fokusa	: AF/MF, Fokus snimka
Težina	: 120 g (bez štitnika i poklopca)
Dimenzije	: Maks. prečnik Ø 57,5 x dužina 35,5 mm
Prečnik navoja filtera	: 46 mm

* Specifikacije su podložne promenama bez prethodnog obaveštenja ili obaveze od strane proizvođača.

Mere predostrožnosti:

Obavezno pročitajte sledeće



Upozorenje: Bezbednosna upozorenja

- Nemojte da gledate u pravcu sunca kroz objektiv, jer to može dovesti do slepila ili smetnji u vidu.
- Nemojte da ostavljate ovaj objektiv bez poklopca. Ukoliko sunčeva svetlost prođe kroz objektiv, može doći do požara.
- Nemojte da usmeravate objektiv fotoaparata ka suncu. Sunčeva svetlost će konvergirati u objektivu i fokusirati se unutar fotoaparata, što može da izazove nepravilnosti u radu ili požar.

Micro Four Thirds i Micro Four Thirds logo su zaštitni znakovi ili registrovani zaštitni znakovi OLYMPUS CORPORATION.

Za korisnike u Evropi



Simbol »CE« označava da je ovaj proizvod usklađen sa evropskim zahtevima za bezbednost, zaštitu zdravlja, životne okoline i korisnika. Proizvodi sa oznakom CE namenjeni su za prodaju u Evropi.

• Tehnička podrška za korisnike u Evropi

Molimo vas da posetite našu Internet stranicu <http://www.olympus-europa.com> ili pozovite:

Tel. 00800 - 67 10 83 00 (besplatan poziv)
+49 40 - 237 73 899 (poziv se naplaćuje)

RU ИНСТРУКЦИЯ

Спасибо за выбор продукции Olympus.
Для обеспечения безопасности эксплуатации объектива, пожалуйста, прочтите данное руководство по эксплуатации и держите его под рукой, чтобы обратиться к нему в случае необходимости.

Переключение метода фокусировки (Рис. 1)

Для переключения метода фокусировки сдвиньте кольцо фокусировки (1) в направлении стрелки.

1 : AF/MF

2 : Мгновенный фокус

В режиме Мгновенный фокус установите фокусное кольцо в положение, которое соответствует расстоянию до объекта (3). Зона резкости (отображается соответствующей шкалой) (2) будет изменяться в зависимости от установленной диафрагмы.

- Рекомендуется использовать для диафрагмы значения больше F5,6.
- Независимо от режима AF всегда возможна съемка с установленным значением.

Крепление бленды (Рис. 2)

Бленда объектива : LH-48B (опционные)

Примечания по съемке

- При использовании нескольких фильтров или фильтра большой толщины возможно обрезание краев снимков.
- При использовании вспышки возможно появление теней от объектива, бленды объектива и т.д.
- Фокусное расстояние может измениться при переключении метода фокусировки со значения Мгновенный фокус в положение AF/MF, а затем обратно. Выполните настройку снова.

Основные спецификации

Байонет	: Крепление Micro Four Thirds
Фокусное расстояние:	17 мм (эквивалент 34 мм на 35-миллиметровой камере)
Макс. диафрагма	: f1,8
Угол изображения	: 64°
Конфигурация объектива:	6 групп, 9 линз
Регулировка диафрагмы:	от f1,8 до f22
Съемочное расстояние:	от 0,25 м до ∞ (бесконечность)
Регулировка фокуса	: AF/MF, Мгновенный фокус
Вес	: 120 г (без учета бленды и крышки)
Размеры	: Макс. диам. Ø 57,5 мм x длина 35,5 мм
Диаметр резьбового крепления фильтра	: 46 мм

* Технические характеристики могут быть изменены без предварительного уведомления и каких-либо обязательств со стороны изготовителя.

**Меры предосторожности:
Обязательно прочтите следующее**



Предупреждения: Меры предосторожности

- Не смотрите через объектив на солнце. Это может привести к потере зрения или повреждению глаз.
- Не оставляйте объектив без крышки. Сфокусированный объективом солнечный свет может привести к пожару.
- Не направляйте объектив фотоаппарата на солнце. Солнечный свет сосредоточится в объективе и сфокусируется внутри камеры, что может привести к сбоям в работе фотоаппарата или пожару.

Micro Four Thirds и логотип Micro Four Thirds являются товарными знаками или зарегистрированными товарными знаками OLYMPUS CORPORATION.

Для покупателей в Европе



Значок «СЕ» указывает на то, что данный продукт соответствует европейским требованиям по безопасности, охране здоровья, окружающей среды и защите прав потребителя. Продукты со значком СЕ предназначены для продажи в Европе.

- **Техническая поддержка пользователей в Европе**
Посетите нашу страницу в Интернете: <http://www.olympus-europa.com>
или позвоните:
Тел.: 810-800 67 10 83 00
+49 40 - 237 73 899 (платно)

SV BRUKSANVISNING

Tack för att du har köpt en produkt från Olympus. För säker användning bör du först läsa igenom denna bruksanvisning och spara den för framtida bruk.

Byta fokuseringsmetod (fig. 1)

Skjut fokuseringsringen (1) i pilens riktning när du vill byta fokuseringsmetod.

1 : AF/MF

2 : Fokus för ögonblicksbilder

För Fokus för ögonblicksbilder ska du justera fokuseringsringen beroende på avståndet till motivet (3). I enlighet med bländarvärdet som angetts på kameran fokuseras motiv i området som angetts för avstånd med skalan för djupskärpa (2).

- Ett bländarvärde över F5,6 rekommenderas.
- Fotografering med det inställda värdet kan fortfarande utföras oavsett kamerans AF-läge.

Sätta fast motljusskyddet (fig. 2)

Motljusskydd : LH-48B (medföljer ej)

Anmärkningar om fotografering

- Om mer än ett filter används eller om filtret är tjockt kan det hända att bildens kanter beskärs.
- När du använder blixtn kan blixten skuggas av t.ex. objektivet eller motljusskyddet.
- Avståndsställningen kan ändras när fokuseringsmetoden växlar från ögonblicksfokus till AF/MF och sedan ändras tillbaka till ögonblicksfokus. Justera inställningen igen.

Tekniska data

Fattning	: Micro Four Thirds-fattning
Fokuseringsområde	: 17 mm (Motsvarande 34 mm på en 35 mm kamera)
Max. bländare	: f1,8
Bildvinkel	: 64°
Objektivkonfigurering	: 6 grupper, 9 linser
Bländaromfång	: f1,8 till f22
Fotograferingsavstånd	: 0,25 m till ∞ (oändligt)
Skärpejustering	: AF/MF, Fokus för ögonblicksbilder
Vikt	: 120 g (utan motljusskydd och objektivskydd)
Mått	: Max. diameter Ø 57,5 × längd 35,5 mm
Filterfattningens diameter	: 46 mm

* Tekniska data kan ändras utan föregående meddelande och utan skyldigheter från tillverkarens sida.

Obs! Läs noga igenom informationen nedan



Varningar: Säkerhetsföreskrifter

- Titta inte direkt mot solen genom objektivet. Detta kan orsaka blindhet eller synnedsättning.
- Låt inte objektivet ligga utan skydd. Om solljus strålar in genom objektivet kan det börja brinna.
- Rikta inte kameraobjektivet mot solen. Solljus som strålar in i objektivet och koncentreras inuti kameran kan medföra att kameran inte fungerar korrekt eller kan orsaka brand.

Micro Four Thirds och logotypen Micro Four Thirds är varumärken eller registrerade varumärken av OLYMPUS CORPORATION.

För kunder i Europa



»CE»-märket visar att produkten följer den europeiska standarden för säkerhet, hälsoskydd, miljöskydd och kundskydd. CE-märkta produkter säljs i Europa.

• Teknisk kundsupport i Europa:

Besök vår hemsida

<http://www.olympus-europa.com>

eller ring:

Tel. 00800 - 67 10 83 00 (avgiftsfritt)

+49 40 - 237 73 899 (betalnummer)

SL NAVODILA

Hvala za nakup tega proizvoda podjetja Olympus. Za zagotovitev varnosti pred uporabo preberite ta priročnik in ga shranite, da bo pri roki za prihodnjo uporabo.

Preklop načina izostritve (sl. [1])

Obroček za izostritev (1) potisnite v smeri puščice, da preklopite način izostritve.

1 : AF/MF

2 : Snapshot Focus

Za Snapshot Focus obroček za izostritev nastavite glede na razdaljo svojega motiva (3). V skladu z vrednostjo zaslonke, nastavljene prek vašega fotoaparata, je izostritev v območju nastavitve razdalje, ki jo nakazuje lestvica globine polja (2).

- Priporočena je vrednost zaslonke, večja od F5,6.
- Ne glede na način AF fotoaparata je možno fotografiranje z nastavljeno vrednostjo.

Nameščanje pokrova (sl. [2])

Zaslonka za objektiv : LH-48B (izbirno)

Opombe k fotografiranju

- Če uporabite več filtrov ali pa debel filter, so lahko robovi fotografije odrezani.
- Pri uporabi bliskavice lahko ohišje objektiv, sončna zaslonka ipd. zastre svetlobo bliskavice.
- Nastavitev razdalje lahko spremenite, ko način izostritve preklopite s Snapshot Focus na AF/MF in potem preklopite nazaj na Snapshot Focus. Znova prilagodite nastavitve.

Glavne specifikacije

Nastavek	: Micro Four Thirds nastavek
Goriščna razdalja	: 17 mm (enakovredno 34 mm na 35-mm fotoaparatu)
Maks. zaslonka	: f1,8
Kot slike	: 64°
Konfiguracija objektiv objektiv	: 6 skupin, 9 leč
Nadzor irisne zaslonke	: f1,8 do f22
Območje fotografiranja	: 0,25 m do ∞ (neskončno)
Prilagajanje fokusa	: AF/MF, Snapshot Focus
Teža	: 120 g (brez zaslonke in pokrovčka)
Mere	: največji premer Ø 57,5 x dolžina 35,5 mm

Premer navoja za pritrditev filtra : 46 mm

- * Specifikacije se lahko spremenijo brez obvestila ali odgovornosti s strani proizvajalca.

Obvezno preberite sledeča opozorila



Varnostni ukrepi

- Skozi objektiv ne opazujte sonca. To lahko povzroči slepoto ali poškodbo vida.
- Objektiv vedno pokrijte s pokrovčkom. Če skozi objektiv sije sončna svetloba, lahko pride do požara.
- Objektivna ne usmerjajte v sonce. Sončna svetloba skozi lečo konvergira v žarišče znotraj aparata in lahko povzroči okvaro ali požar.

Micro Four Thirds in logotip Micro Four Thirds sta blagovni znamki ali registrirani blagovni znamki OLYMPUS CORPORATION.

Za stranke v Evropi



Znak »CE« pomeni, da proizvod ustreza evropskim zahtevam glede varnosti ter zaščite zdravja, okolja in uporabnika. Izdelki z znakom CE so namenjeni prodaji v Evropi.

• Evropski oddelek za tehnično podporo strankam

Obiščite našo spletno stran
<http://www.olympus-europa.com>
ali pokličite:
tel. 00800 - 67 10 83 00 (brezplačno)
+49 40 - 237 73 899 (proti plačilu)

SK NÁVOD NA POUŽITIE

Ďakujeme vám za zakúpenie tohto výrobku Olympus. Pre vašu bezpečnosť si, prosím, pred jeho použitím pozorne prečítajte tento návod a potom ho uložte pre budúce nahliadnutie.

Prepnutie spôsobu zaostrenia (obr. 1)

Prepnite spôsob zaostrenia posunutím zaostrovacieho krúžku (1) v smer šípky.

1 : AF/MF

2 : Snapshot Focus

Pre Snapshot Focus nastavte zaostrovací krúžok v závislosti od vzdialenosti subjektu (3). V súlade s hodnotou clony nastavenou na fotoaparáte prichádza k zaostreniu v rámci rozsahu nastavenia vzdialenosti udávanému rozsahom hĺbky ostrosti (2).

- Odporúča sa hodnota clony väčšia ako F5,6.
- Bez ohľadu na režim automatického zaostrenia fotoaparátu je k dispozícii fotografovanie s nastavenou hodnotou.

Pripojenie krytu (obr. 2)

Slnečná clona : LH-48B (voliteľné)

Poznámky ohľadom snímania

- Pri použití silného filtra alebo kombinácie viacerých filtrov môžu byť orezané okraje (rohy) snímok.
- Pri použití blesku, svetlo z blesku môže byť blokované objektívom, slnečnou clonou a pod.
- Nastavenie vzdialenosti môže byť zmenené, keď sa spôsob zaostrenia prepne z možnosti Snapshot Focus na AF/MF a znova sa prepne späť na Snapshot Focus. Upravte znova nastavenie.

Hlavné parametre

Bajonet	: Typ Micro Four Thirds
Ohnisková vzdialenosť	: 17 mm (Ekvivalentné 34 mm na 35 mm fotoaparáte)
Svetelnosť	: f1,8
Uhol záberu	: 64°
Konfigurácia objektívu	: 6 skupín, 9 šošoviek
Rozsah clony	: f1,8 až f22
Vzdialenosť pri fotografovaní	: 0,25 m až ∞ (nekonečno)
Ostrenie	: AF/MF, Snapshot Focus
Hmotnosť	: 120 g (bez slnečnej clony a krytu)
Rozmery	: Max. priemer Ø 57,5 x dĺžka 35,5 mm
Priemer závit pre nasadenie filtra	: 46 mm

* Zmena technických špecifikácií bez predchádzajúceho upozornenia vyhradená.

Výstrahy: Prečítajte si nasledujúce



Varovania: Bezpečnostné opatrenia

- Neďívajte sa objektívom do slnka. Mohlo by dôjsť k oslepnutiu alebo poškodeniu zraku.
- Nenechávajte objektív bez krytu. Ak sa v objektíve zbieha slnečné svetlo, môže dôjsť k požiaru.
- Nemierte objektívom fotoaparátu priamo na slnko. Slnečné lúče sa v objektíve sústredia a môžu fotoaparát poškodiť alebo spôsobiť požiar.

Micro Four Thirds a logo Micro Four Thirds sú ochrannou známkou a registrovanou ochrannou známkou spoločnosti OLYMPUS CORPORATION.

Pre zákazníkov v Európe



Značka »CE« symbolizuje, že tento produkt spĺňa európske požiadavky na bezpečnosť, zdravie, životné prostredie a ochranu zákazníka. Výrobky nesúce značku CE sú určené na predaj v Európe.

• **Európska technická podpora zákazníkov**

Navštívte naše domovské stránky

<http://www.olympus-europa.com>

alebo volajte:

Tel. 00800 - 67 10 83 00 (zdarma)

+49 40 - 237 73 899 (spoplatnená linka)

TR TALİMATLAR

Bu Olympus ürününü satın aldığınız için teşekkür ederiz. Güvenliğiniz için kullanmadan önce bu kullanma kılavuzunu okuyun ve güvenli bir yerde saklayın.

Odaklanma yönteminin değiştirilmesi (Şekil 1)

Odaklanma yöntemini (1) değiştirmek için odak halkasını ok yönünde kaydırın.

1 : AF/MF

2 : Anlık Odak

Anlık Odak için odak halkasını öznenizin mesafesine göre ayarlayın (3). Fotoğraf makinesinde ayarlanan diyafram değerine göre alan derinliği skalasının gösterdiği mesafe ayarının menzili içinde odaklanılır (2).

- F5.6'nın üzerinde bir diyafram değeri önerilir.
- Fotoğraf makinesinin AF modundan bağımsız olarak ayarlanan değerle çekim yapmak mümkündür.

Başlığın takılması (Şekil 2)

Lens başlığı : LH-48B (isteğe bağlı)

Çekim konusunda notlar

- Birden çok filtre veya kalın bir filtre kullanıldığında, resimlerin kenarları kırılabilir.
- Flaş kullanılırken, flaş lens veya lens başlığı v.b.tarafından engellenebilir.
- Odaklanma yöntemi Anlık Odaktan AF/MF'ye ve ardından tekrar Anlık Odağa değiştirildiğinde mesafe ayarı değişebilir. Ayarı yeniden yapın.

Ana Özellikler

Objektif yuvası	: Micro Four Thirds montaj
Odak mesafesi	: 17 mm (35 mm fotoğraf makinesinde 34 mm'ye denk)
Maks. diyafram	: f1.8
Görüntü açısı	: 64°
Lens konfigürasyonu	: 6 grup, 9 lens
İris kontrolü	: f1.8 – f22
Çekim aralığı	: 0,25 m ila ∞ (sonsuz)
Odak ayarı	: AF/MF, Anlık Odak
Ağırlık	: 120 g (başlık ve kapak hariç)
Boyutlar	: Maks. çap Ø 57,5 x uzunluk 35,5 mm
Filtre takma bölümü dış çapı	: 46 mm

* Teknik özellikler üretici tarafından önceden haber verilmeden değiştirilebilir.

Uyarılar:

Aşağıdakileri Okuduğunuzdan Emin Olun



Uyarılar: Güvenlik Önlemleri

- Lens ile güneşe bakmayın. Körlük veya görme bozukluğuna yol açabilir.
- Lensi kapaksız bırakmayın. Lensin içinden güneş ışığı geçerse yangına yol açabilir.
- Lensi doğrudan güneşe çevirmeyin. Güneş ışığı lens içerisinde yoğunlaşıp kamera içerisinde odaklanır ve hasar veya yangına neden olabilir.

Micro Four Thirds ve Micro Four Thirds logosu, OLYMPUS CORPORATION şirketinin ticari markaları veya tescilli ticari markalarıdır.

Avrupa'daki müşteriler için



«CE» işareti, ürünün Avrupa güvenlik, sağlık, çevre ve müşteri koruma şartnameleri ile uyumlu olduğunu belirtir. CE işaretli ürünler Avrupa'daki satışlara yöneliktir.

• Avrupa Teknik Müşteri Desteği

Lütfen ana sayfamızı ziyaret edin
<http://www.olympus-europa.com>
veya bizi arayın:

Tel. 00800 - 67 10 83 00 (Ücretsiz)
+49 40 - 237 73 899 (Ücretli)

UK ІНСТРУКЦІЯ

Дякуємо за придбання цього товару компанії Olympus. Щоб запобігти нещасним випадкам, перед початком використання прочитайте цю інструкцію з експлуатації та зберігайте її в доступному місці для подальшого звертання.

Перемикання методу фокусування (Рис. [1])

Для перемикання методу фокусування поверніть кільце фокусування (1) в напрямку стрілки.

1 : AF/MF

2 : Миттєвий фокус

У режимі Миттєвий фокус встановіть кільце фокусування в положення, яке відповідає відстані до об'єкта (3). Зона різкості (відображається відповідною шкалою) (2) буде змінюватися залежно від установленої діафрагми.

- Для діафрагми рекомендується використовувати значення більше F5,6.
- Незалежно від режиму AF завжди можлива зйомка із установленим значенням.

Приєднання бленди (Рис. [2])

Бленда об'єктива : LH-48B (додаткове обладнання)

Примітки щодо зйомки

- Краї зображення можуть бути обрізані, якщо використовується декілька фільтрів або товстий фільтр.
- Під час використання спалаху, освітлення від спалаху може бути заблоковано об'єктивом або іншим.
- Фокусна відстань може змінитися при перемиканні методу фокусування зі значенням Миттєвий фокус у положення AF/MF, а потім назад. Виконайте налаштування знову.

Загальні характеристики

Кріплення	: Micro Four Thirds
Фокусна відстань	: 17 мм (еквівалент 34 мм на 35-міліметровій камері)
Макс. діафрагма	: f1,8
Кут зображення	: 64°
Конфігурація об'єктива	: 6 груп, 9 лінз
Керування діафрагмою	: від f1,8 до f22
Діапазон зйомки	: від 0,25 м до ∞ (нескінченність)
Налаштування фокуса	: AF/MF, Миттєвий фокус
Вага	: 120 г (без бленди та кришки)
Габарити	: макс. діаметр. Ø 57,5 x довжина 35,5 мм
Кріплення фільтра	діаметр різі : 46 мм

* Характеристики можуть змінюватися без попереджень або зобов'язань зі сторони виробника.

Запобіжні заходи:

Прочитайте наведене нижче



Попередження: Заходи безпеки

- Не дивіться на сонце крізь об'єktiv. Це може призвести до втрати або пошкодження зору.
- Не залишайте об'єktiv без кришки. Сонячне проміння, яке пройшло крізь об'єktiv, може спричинити пожежу.
- Не спрямовуйте об'єktiv фотокамери безпосередньо на сонце. Сонячне світло фокусується в об'єktivі та всередині камери, що може призвести до несправності або виникнення пожежі.

Micro Four Thirds і логотип Micro Four Thirds є торговими марками або зареєстрованими торговими марками OLYMPUS CORPORATION.

Для покупців у Європі



Позначка «CE» підтверджує, що цей виріб відповідає європейським вимогам щодо безпеки, охорони здоров'я, захисту довкілля та прав споживача. Вироби з позначкою «CE» призначені для продажу на території Європи.

• Технічна підтримка користувачів у Європі

Відвідайте нашу домашню сторінку


<http://www.olympus-europa.com>

або зателефонуйте:

тел. 00800 - 67 10 83 00 (безкоштовно)

+49 40 - 237 73 899 (платно)

احتياطات: تأكد من قراءة ما يلي

تحذيرات: احتياطات الأمان 

- لا تنظر إلى الشمس من خلال العدسة. فقد يتسبب ذلك في فقد البصر أو ضعف في الرؤية.
- لا تترك العدسة من غير غطاء. إذا تجمعت أشعة الشمس خلال العدسة، قد ينتج عن ذلك نشوب حريق.
- لا توجه عدسة الكاميرا إلى الشمس. سوف تتجمع أشعة الشمس في العدسة ويتركز داخل الكاميرا، ومن الممكن أن يتسبب في عطل أو نشوب حريق.

لشعاران Micro Four Thirds و

Micro Four Thirds هما علامتان تجاريتان مسجلتان لصالح شركة
.OLYMPUS CORPORATION

للعلاء في أوروبا

تشير علامة "CE" إلى أن هذا المنتج متوافق مع المتطلبات الأوروبية المتعلقة بالسلامة والصحة وحماية البيئة والعميل. المنتجات التي تحمل العلامة "CE" مخصصة للبيع في أوروبا.



• الدعم التقني للعلاء في أوروبا

الرجاء زيارة الموقع

<http://www.olympus-europa.com>

أو الاتصال بالرقم: هاتف: 00 83 10 67 - 00800 (مجاني)

99 899 73 237 - 40 49 + (بمقابل مادي)

نشكركم على شراء منتج Olympus.

للتأكد من سلامتك، يرجى قراءة دليل الإرشادات هذا قبل الاستخدام واحتفظ به في مكان سهل الوصول إليه للاستخدام كمرجع مستقبلاً.

تحويل طريقة التركيز (الشكل 1)

ادفع حلقة التركيز (1) في اتجاه السهم لتحويل طريقة التركيز.

1 : AF/MF

2 : تركيز الالتقاط

بالنسبة لتركيز الالتقاط، اضبط حلقة التركيز وفقاً لمسافة الهدف (3). بالتوافق مع قيمة الفتحة المحددة من قبل الكاميرا، يدخل الهدف في نطاق تركيز الكاميرا طالما كان داخل نطاق إعداد المسافة المُشار إليه بعمق مقياس الحقل (2).

- يوصى بأن تكون قيمة الفتحة أكبر من F5.6.
- بصرف النظر عن وضع AF في الكاميرا، يكون التصوير باستخدام القيمة المحددة ممكناً.

تركيب الغطاء (الشكل 2)

غطاء العدسة : LH-48B (اختيارية)

ملاحظات حول التصوير

- قد يتم قطع حواف الصور في حالة استخدام أكثر من مرشح واحد أو في حالة استخدام مرشح سميك.
- عند استخدام الفلاش، قد يتم سد ضوء الفلاش من قبل جسم العدسة، وغطاء العدسة، الخ.
- يمكن تغيير إعداد المسافة عند تحويل طريقة التركيز من تركيز الالتقاط إلى AF/MF وإعادته إلى تركيز الالتقاط مرة أخرى. قم بضبط الإعداد مرة أخرى.

المواصفات الأساسية

- | | |
|------------------------|---|
| التركيب | مثبت Micro Four Thirds |
| مسافة الضبط البؤري | : 17 ملم |
| | (يساوي 34 مم على كاميرا 35 مم) |
| أقصى قيمة لفتحة العدسة | : f1.8 |
| زاوية الصورة | : 64° |
| تكوين العدسة | : 6 مجموعة، 9 عدسة |
| التحكم في فتحة العدسة | : f1.8 إلى f22 |
| نطاق التصوير | : 0.25 م إلى ∞ (لا نهائية) |
| ضبط البعد البؤري | : AF/MF، تركيز الالتقاط |
| الوزن | : 120 جم |
| | (بدون غطاء العدسة وغطاء الكاميرا) |
| الأبعاد | : أقصى قطر Ø 57.5 x |
| | الطول 35.5 ملم |
| | قطر السن اللولبي لتركيب المرشح : 46 ملم |
- * المواصفات عرضة للتغيير دون أي إخطار أو التزام على الجهة المصنعة.

KR 취급설명서

당사 제품을 구입해 주셔서 감사합니다.
사용 전 본 설명서의 내용을 잘 이해하고
안전하게 사용해 주십시오. 이 설명서는 사용시
늘 참조할 수 있도록 잘 보관하여 주십시오.

초점 방식 전환 (그림 ①)

초점 방식을 전환하려면 화살표 방향으로 초점
링을 ① 밀어넣습니다.

① : AF/MF

② : 스냅샷 초점

스냅샷 초점의 경우 피사체의 거리에 ③ 따라
초점 링을 조절합니다. 카메라에서 설정된
조리개 값에 따라 심도 눈금에서 ② 표시한
거리 설정 범위 내에서 초점이 설정됩니다.

- F5.6 이상의 조리개 값이 권장됩니다.
- 카메라의 AF 모드에 상관 없이 설정된 값으로
촬영할 수 있습니다.

후드 부착 (그림 ②)

렌즈 후드 : LH-48B (별도판매)

촬영시 주의사항

- 필터를 2장 이상 겹치거나 두꺼운 종류를
사용할 때에는 사진 가장자리가 잘릴 수
있습니다.
- 플래시 사용시 플래시에서 발광하는 빛이 렌즈나
렌즈후드 등에 의해 가려질 수 있습니다.
- 초점 방식이 스냅샷 초점에서 AF/MF로
전환되고 스냅샷 초점으로 다시 전환되면
거리 설정이 변할 수 있습니다. 설정을 다시
조정하십시오.

주요 사양

마운트	: Micro Four Thirds 마운트
초점 거리	: 17 mm (35 mm 카메라에서 34 mm와 동일)
최대 조리개 값	: F1.8
화각	: 65°
렌즈 구성	: 6군 9매
조리개 제어	: F1.8 ~ F22
촬영 범위	: 0.25m - ∞ (무한대)
초점 조정	: AF/MF, 스냅샷 초점
무게	: 120 g (후드, 캡 제외)
최대 직경 x 길이	: Ø 57.5 x 35.5 mm
필터 사이즈	: 46 mm

* 외관, 사양은 개선을 위해 예고없이 변경되는
경우가 있습니다.

주의 반드시 읽어주십시오.



경고 안전상의 주의

- 렌즈로 태양을 보지 마십시오. 실명 또는 시력 장애를 일으킬 수 있습니다.
- 렌즈 뚜껑을 씌우지 않은 채 방치하지 마십시오. 태양광이 집점을 모아 화재의 원인이 되는 일이 있습니다.
- 카메라에 렌즈를 부착한 상태로 태양을 향하게 하지 마십시오. 태양광이 집점을 모아 고장이나 화재의 원인이 되는 일이 있습니다.

Micro Four Thirds 및 Micro Four Thirds 로고는 OLYMPUS CORPORATION 의 상표 또는 등록 상표입니다.

OLYMPUS KOREA CO., LTD.

제품 사용 중에 고장이 발생하였을 경우에는 제품에 첨부된 보증서를 지참하시고 가까운 OLYMPUS A/S센터에 상담하여 주십시오.

Tel. 1544-3200

CHT 使用說明書

感謝您購買奧林巴斯產品。

為了確保您的安全，請在使用之前仔細閱讀本使用說明書，並將其妥善保存，以供需要時參考。

切換對焦方式 (圖 ①)

將對焦環(①)朝箭頭方向滑動切換對焦方式。

① : AF/MF

② : 快照對焦

對於快照對焦，根據被攝對象的距離(③)調整對焦環。根據從照相機設定的光圈值，將在景深刻度(②)所指示的距離設定範圍內進入對焦。

- 推薦大於F5.6的光圈值。
- 不管照相機的AF模式如何設定，均可用設定值拍攝。

安裝遮光罩 (圖 ②)

鏡頭遮光罩 : LH-48B (可選)

拍攝時的注意事項

- 使用 2 枚以上或比較厚的濾光鏡進行拍攝時，圖像邊緣可能被切除。
- 當使用閃光燈時，閃光燈可能會被鏡頭、遮光罩等遮掩。
- 當對焦方式從快照對焦切換為AF/MF並再切換回快照對焦時，距離設定可能改變。請重新調整設定。

主要規格

安裝 : Micro Four Thirds 安裝
焦距 : 17 毫米 (相當於35毫米照相機上的34毫米鏡頭)

最大光圈 : F1.8
視角 : 65°
鏡頭結構 : 6 組 9 枚
光圈範圍 : F1.8 ~ F22
拍攝距離 : 0.25 米至 ∞ (無窮遠)
對焦方式 : AF/MF, 快照對焦
重量 : 120 克 (不含鏡頭遮光罩和鏡頭蓋)

外形尺寸
最大直徑 × 長度 : $\Phi 57.5 \times 35.5$ 毫米
(鏡頭收起時)

濾光鏡安裝螺紋直徑 : 46 毫米

* 設計和規格可能會進行更改，恕不另行通知。

注意：請務必閱讀



警告：安全防範須知

- 請勿用鏡頭看太陽。否則可能會引起失明或視覺損傷。
- 請勿在未裝上鏡頭蓋的狀態下放置鏡頭。陽光聚集時會引起故障或火災。
- 裝上照相機時請勿將鏡頭對准太陽。陽光聚集時會引起故障或火災。

Micro Four Thirds 和 Micro Four Thirds 標誌是 OLYMPUS CORPORATION 的商標或註冊商標。

● **奧林巴斯香港中國有限公司**

數碼相機維修服務中心：

香港九龍旺角亞皆老街8號

朗豪坊辦公大樓 L-4207室

客戶服務熱線：+852-2376-2150

傳真：+852-2375-0630

E-mail: cs.ohc@olympus-ap.com

<http://www.olympus.com.hk>